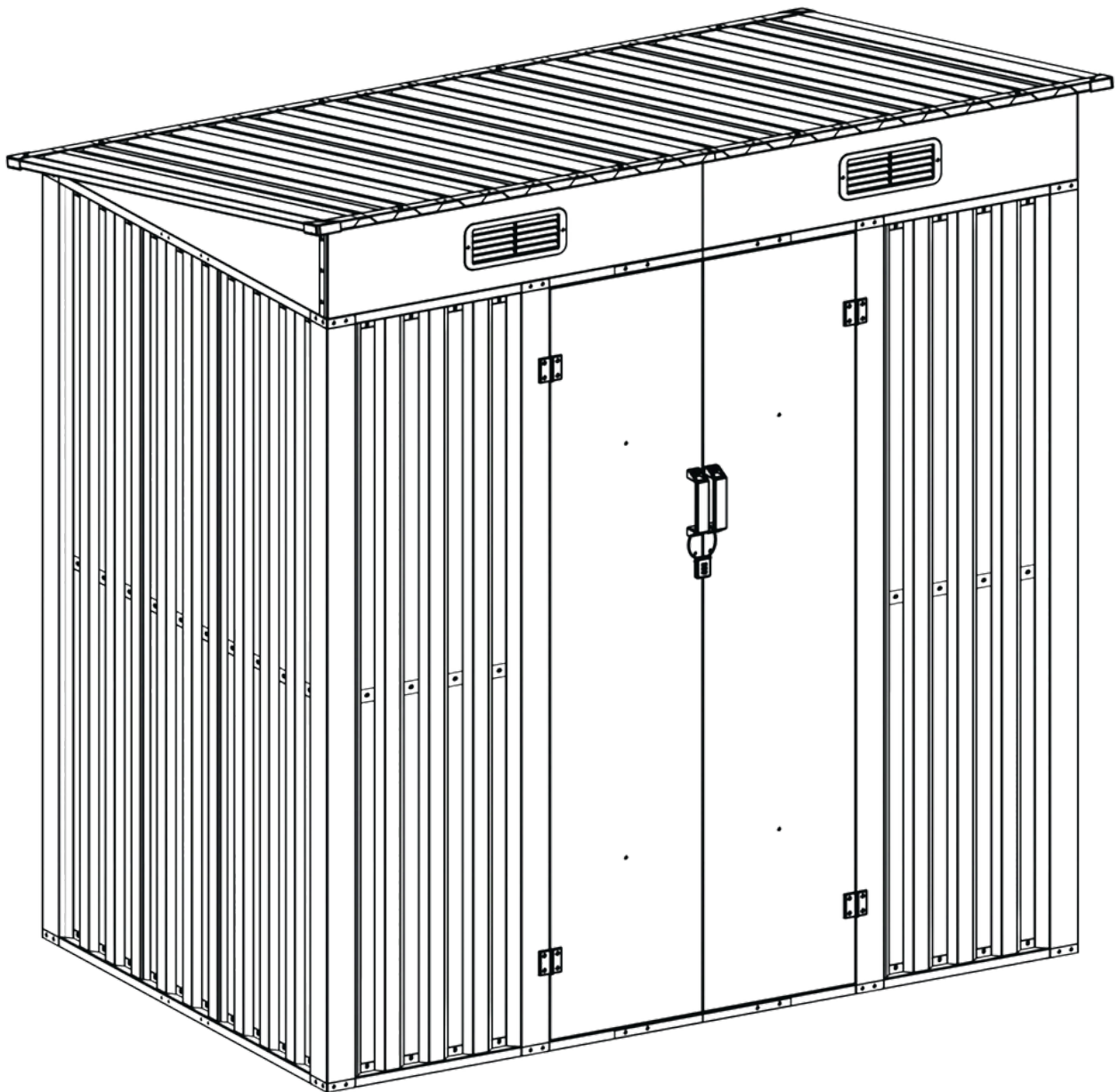
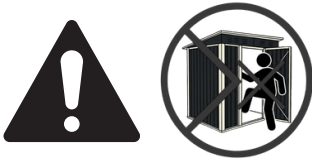


KRYPTA

Metalna ostava





Bosanski

UPOZORENJE

Opasnost od posjekotina i gušenja. Prilikom montaže obavezno koristite zaštitne rukavice zbog oštrih metalnih ivica. Šupu postavite na čvrstu i ravnu podlogu te je obavezno fiksirajte za tlo. Proizvod je namijenjen isključivo za odlaganje alata i predmeta. Strogo je zabranjeno boraviti unutra ili zatvarati osobe i kućne ljubimce u šupu zbog opasnosti od visokih temperatura i nedostatka kiseonika.

Hrvatski

UPOZORENJE

Opasnost od posjekotina i gušenja. Prilikom montaže obavezno koristite zaštitne rukavice zbog oštrih metalnih rubova. Šupu postavite na čvrstu i ravnu podlogu te je obavezno fiksirajte za tlo. Proizvod je namijenjen isključivo za odlaganje alata i predmeta. Strogo je zabranjeno boraviti unutra ili zatvarati osobe i kućne ljubimce u šupu zbog opasnosti od visokih temperatura i nedostatka kisika.

Slovenščina

OPOZORILO

Nevarnost ureznin in zadužitve. Med montažo obvezno uporabljajte zaščitne rokavice zaradi ostrih kovinskih robov. Lopo postavite na trdno in ravno podlago ter jo obvezno pritrdite v tla. Izdelek je namenjen izključno shranjevanju orodja in predmetov. Strogo je prepovedano zadrževanje oseb ali hišnih ljubljencev v lopi zaradi nevarnosti visokih temperatur in pomanjkanja kisika.

Italiano

AVVERTENZA

Rischio di tagli e soffocamento. Indossare guanti protettivi durante il montaggio a causa dei bordi metallici taglienti. Posizionare il capanno su una superficie piana e solida e fissarlo al suolo. Il prodotto è destinato esclusivamente al deposito di attrezzi. È severamente vietato sostare all'interno o chiudere persone e animali nel capanno per il rischio di alte temperature e mancanza di ossigeno.

English

WARNING

Risk of cuts and suffocation. Always wear protective gloves during assembly due to sharp metal edges. Place the shed on a firm, level surface and anchor it to the ground. The product is intended solely for tool and item storage. It is strictly forbidden for persons or pets to stay inside the shed due to the risk of high temperatures and lack of oxygen.

Srpski

UPOZORENJE

Opasnost od posekotina i gušenja. Prilikom montaže obavezno koristite zaštitne rukavice zbog oštrih metalnih ivica. Šupu postavite na čvrstu i ravnu podlogu i obavezno je fiksirajte za tlo. Proizvod je namenjen isključivo za odlaganje alata i predmeta. Strogo je zabranjeno boraviti unutra ili zatvarati osobe i kućne ljubimce u šupu zbog opasnosti od visokih temperatura i nedostatka kiseonika.

Deutsch

ACHTUNG

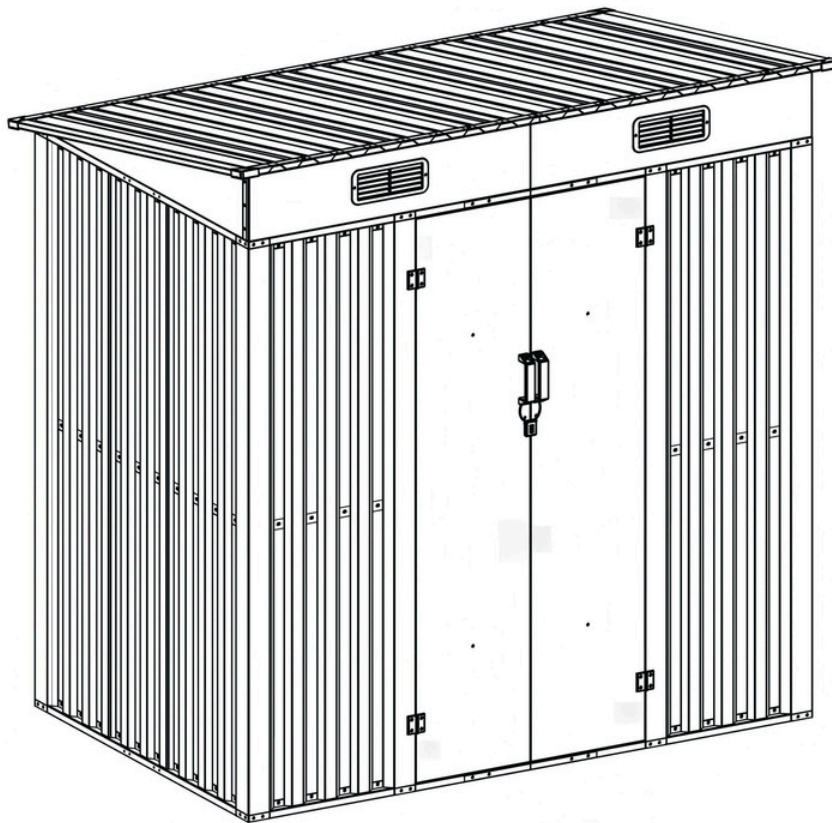
Schnitt- und Erstickungsgefahr. Tragen Sie bei der Montage aufgrund scharfer Metallkanten unbedingt Schutzhandschuhe. Stellen Sie den Schuppen auf einen festen, ebenen Untergrund und verankern Sie ihn im Boden. Das Produkt ist nur zur Aufbewahrung von Werkzeugen bestimmt. Personen und Haustiere dürfen sich nicht im Inneren aufhalten (Gefahr durch hohe Temperaturen und Sauerstoffmangel).

Français

ATTENTION

Risque de coupures et d'étouffement. Portez des gants de protection lors du montage en raison des bords métalliques tranchants. Placez l'abri sur une surface plane et solide et fixez-le au sol. Le produit est destiné uniquement au stockage d'outils. Il est strictement interdit aux personnes ou aux animaux de rester à l'intérieur en raison du risque de températures élevées et du manque d'oxygène.

UPUTSTVO ZA SKLAPANJE



Potrebne su dvije osobe i 02:30h - 03:00h za instalaciju.

UPOZORENJE

Molimo pažljivo pročitajte uputstvo za upotrebu prije montaže. Molimo izvršite montažu strogo u skladu sa uputstvima. Molimo dva puta provjerite da li su svi dijelovi sadržaja pakovanja priloženi. **OPREZ:** Neki dijelovi imaju oštre ivice. Pažljivo rukujte svim dijelovima kako biste izbjegli nezgode. Rukavice se moraju nositi.

PRIJE NEGO ŠTO POČNETE

Prije početka gradnje provjerite lokalne građevinske propise koji se odnose na temelje, lokaciju i druge zahtjeve. Proučite i razumite ovaj priručnik. Važne informacije i korisni savjeti učinit će vašu gradnju lakšom i ugodnijom.

Uputstva za montažu: Uputstva su data u ovom priručniku i sadrže sve odgovarajuće informacije za vaš model objekta. Pregledajte sva uputstva prije nego što počnete, a tokom montaže pažljivo pratite redoslijed koraka za ispravne rezultate.

Dijelovi i lista dijelova: Provjerite da li imate sve potrebne dijelove za vaš objekat. Odvojite sadržaj kartona prema broju dijela dok pregledate listu dijelova. Prvih nekoliko koraka pokazuje kako spojiti srodne dijelove da biste napravili veće podsklopove koji će se koristiti kasnije. Upoznajte se sa okovom i pričvrsnim elementima radi lakše upotrebe tokom gradnje. Oni su upakovani unutar kartona. Imajte na umu da su isporučeni dodatni pričvrsni elementi radi vaše udobnosti.

PLANIRAJTE UNAPRIJED

Pratite vremensku prognozu: Budite sigurni da je dan koji odaberete za instalaciju vašeg objekta suh i miran. Ne pokušavajte sastavljati objekat po vjetrovitom danu. Budite oprezni na mokrom ili blatnjavom tlu.

Timski rad: Kad god je moguće, dvije ili više osoba trebaju raditi zajedno na sastavljanju vašeg objekta. Jedna osoba može pozicionirati dijelove ili panele dok druga može rukovati pričvrsnim elementima i alatima.

Alati i materijali: Ovo su neki osnovni alati i materijali koji će vam trebati za izgradnju vašeg objekta. Odlučite se za metodu sidrenja i vrstu temelja koji želite koristiti kako biste formirali kompletnu listu materijala koji će vam trebati.

NJEGA I ODRŽAVANJE

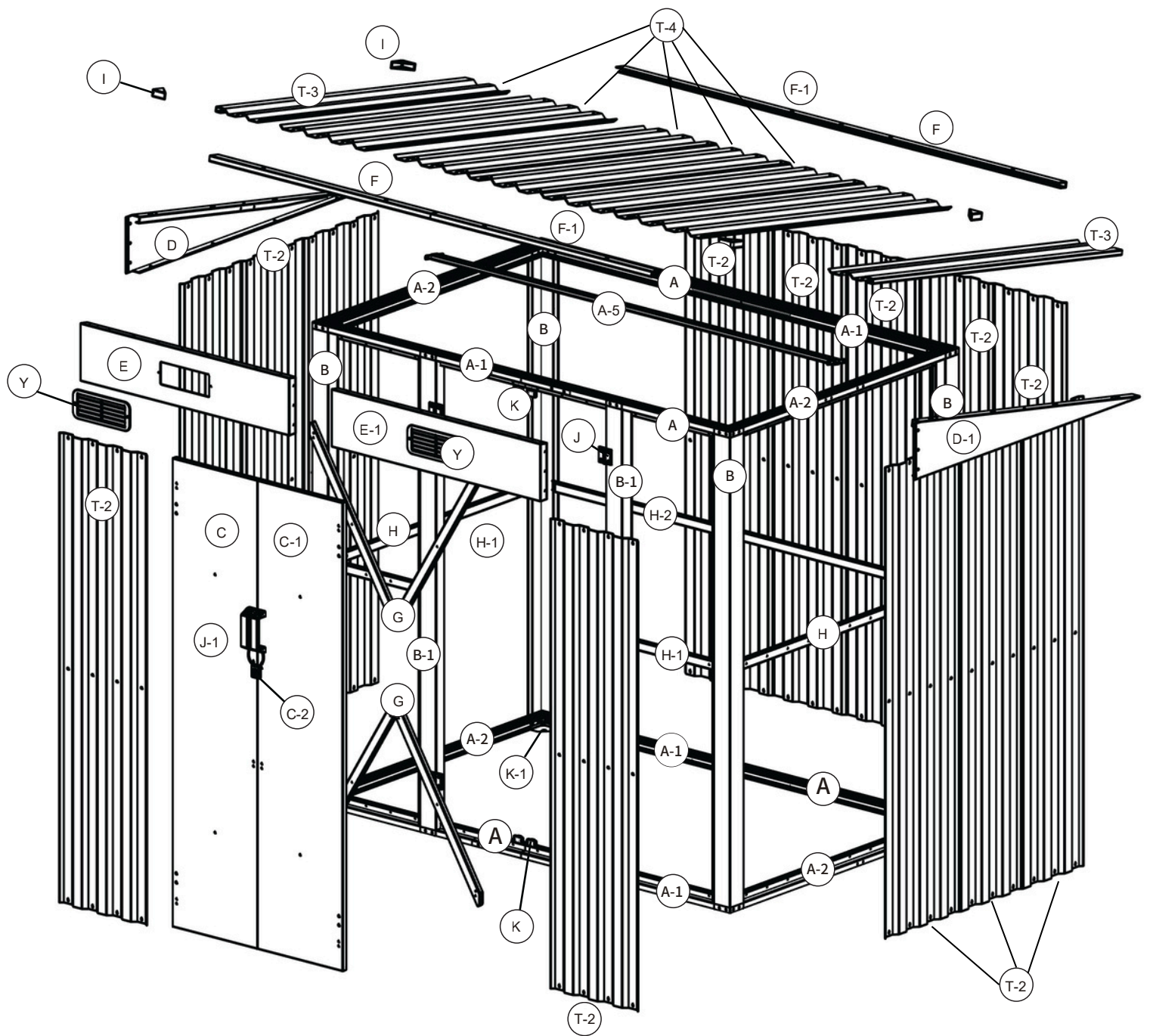
Završna obrada: Za dugotrajnu završnu obradu, povremeno čistite i voskirajte vanjsku površinu. Popravite ogrebotine čim ih primijetite na vašoj jedinici. Odmah očistite područje žičanom četkom; operite ga i nanosite boju za popravku prema preporuci proizvođača.

Krov: Držite krov čistim od lišća i snijega metlom sa dugom drškom i mekim vlaknima. Velike količine snijega na krovu mogu oštetiti objekat čineći ga nesigurnim za ulazak. U snježnim krajevima, kompleti za ojačanje krova dostupni su za većinu Arrow objekata za dodatnu zaštitu od nakupljanja teškog snijega. Vrata: Uvijek držite šine vrata čistim od prljavštine i drugog otpada koji ih sprečava da lako klize. Podmažite šinu vrata godišnje poliranjem za namještaj ili silikonskim sprejom. Držite vrata zatvorena i zaključana kako biste spriječili oštećenja od vjetra.

Pričvrsni elementi: Koristite sve isporučene podloške za zaštitu od prodora vremenskih prilika i za zaštitu metala od ogrebotina vijcima. Redovno provjeravajte ima li na vašem objektu labavih vijaka, matica itd. i po potrebi ih zategnite.

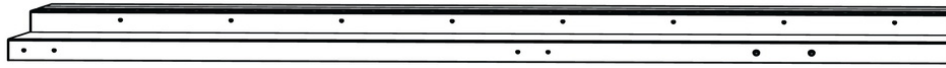
Vlaga: Plastična folija (parna barijera) postavljena ispod cijele površine poda uz dobru ventilaciju smanjit će kondenzaciju.

Ostali savjeti: Isperite ispisane brojeve dijelova na obloženim panelima sapunom i vodom. Silikonsko zaptivanje se može koristiti za vodonepropusne spojeve u cijelom objektu. Nemojte skladištiti hemikalije za bazene u svom objektu. Zapaljive i korozivne tvari moraju se čuvati u hermetički zatvorenim odobrenim posudama.



A

4kom



A-1

4kom



A-2

4kom



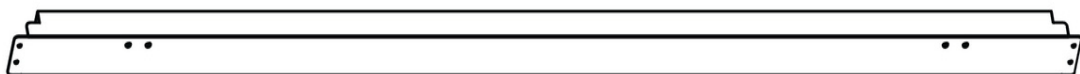
B

4kom



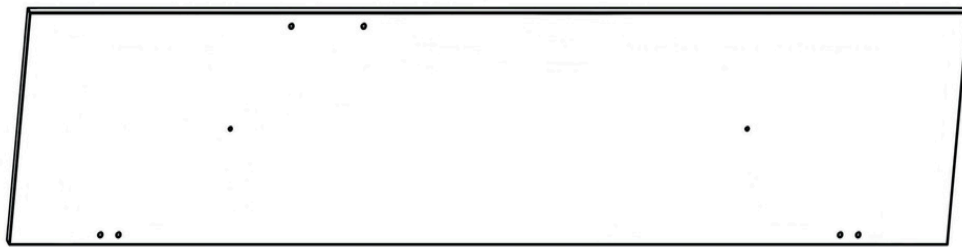
B-1

2kom



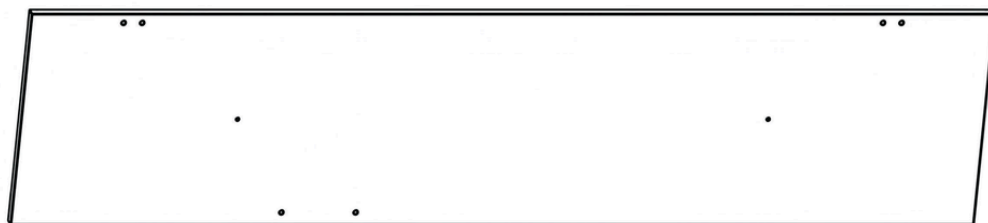
C

1kom



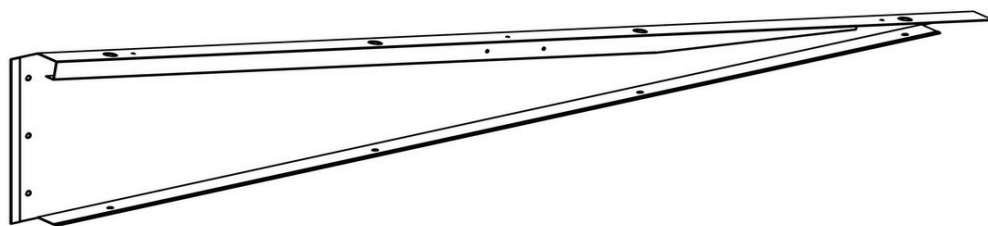
C-1

1kom



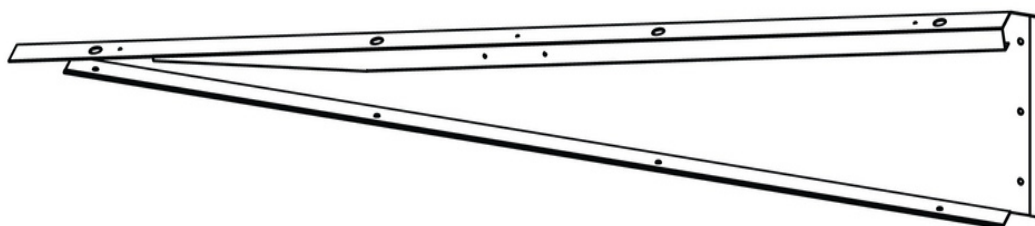
D

1kom

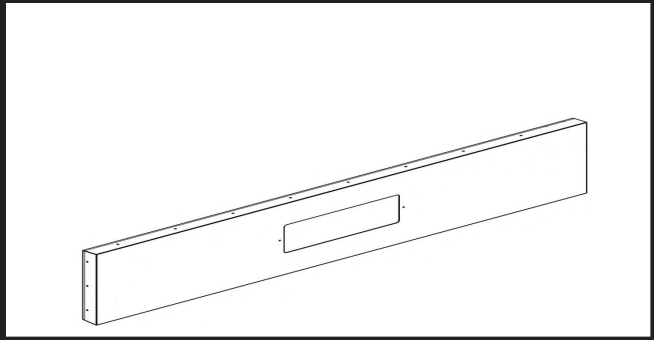
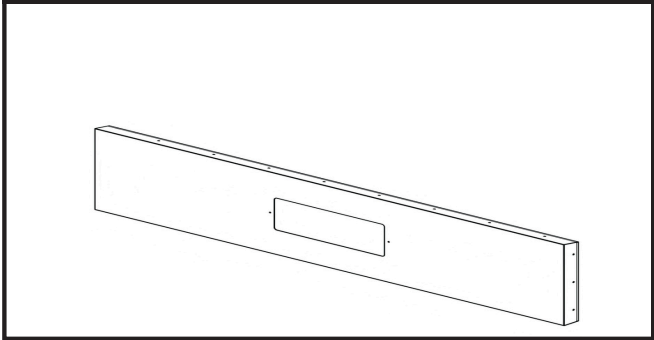


D-1

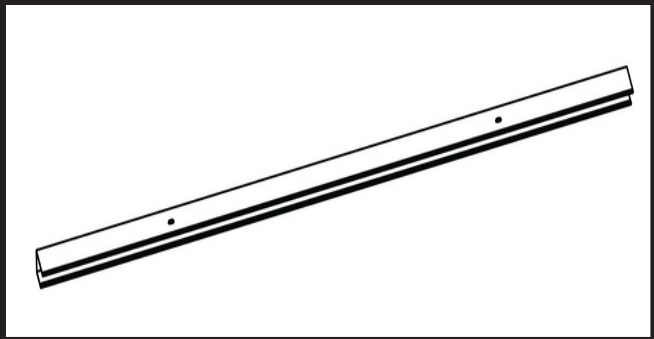
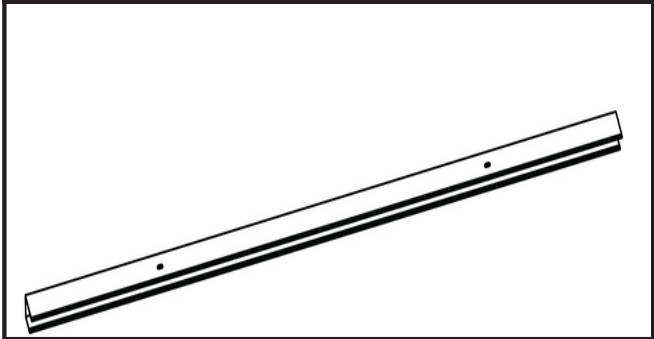
1kom



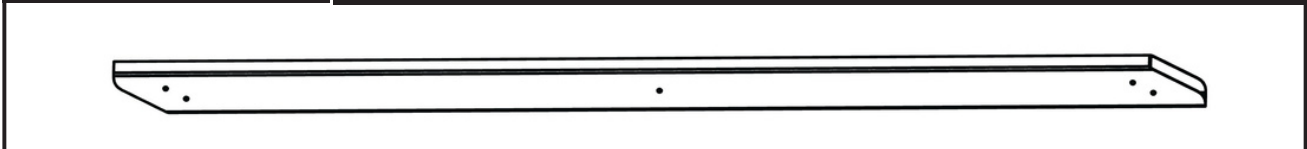
E	1kom	E-1	1kom
---	------	-----	------



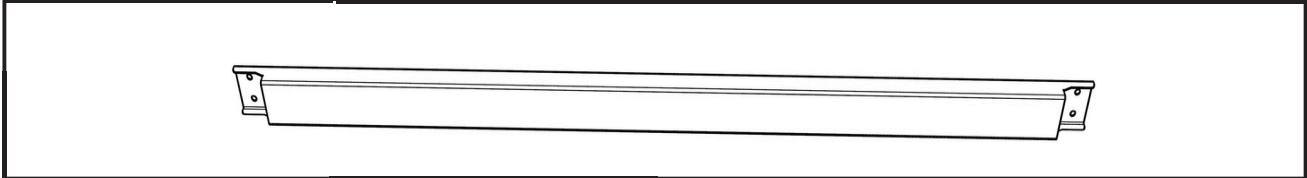
F	2kom	F-1	2kom
---	------	-----	------



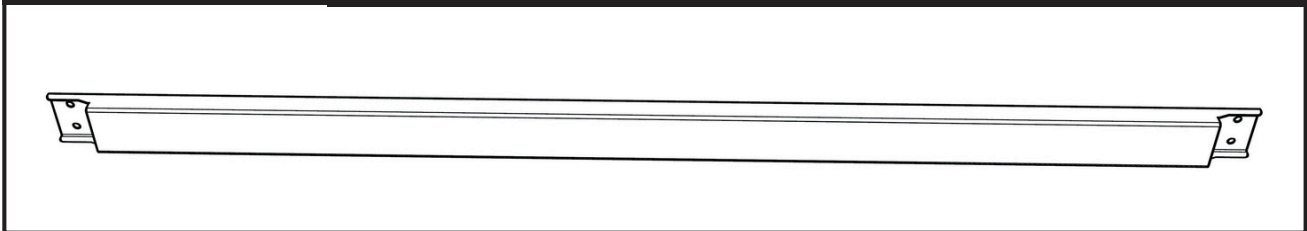
G	4kom		
---	------	--	--



H	2kom		
---	------	--	--

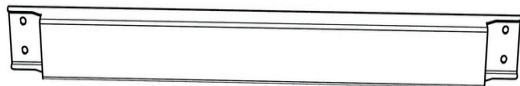


H-2	1kom		
-----	------	--	--



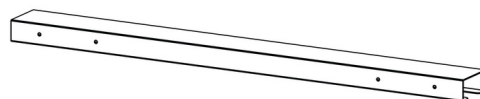
H-1

2kom



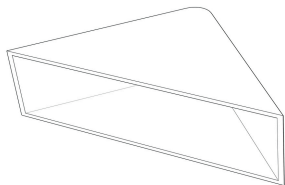
K

4kom



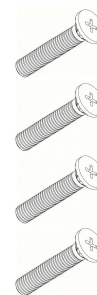
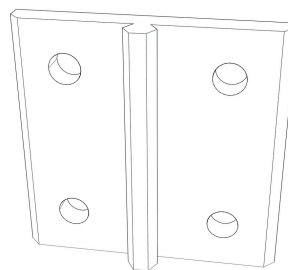
I

4kom



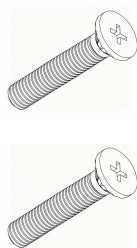
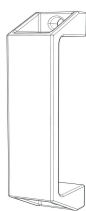
J

4kom



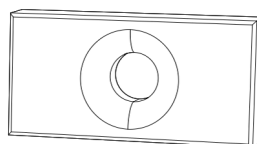
J-1

2kom



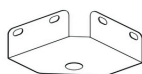
I-2

4seta



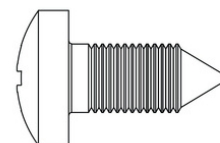
K-1

4kom



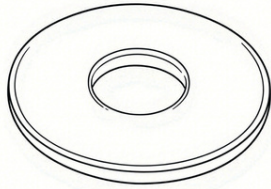
O

353kom



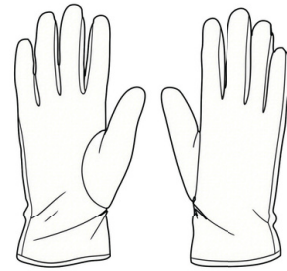
P

62kom



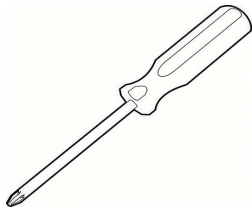
R

2seta



Q

1kom



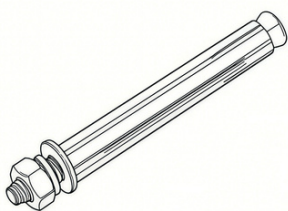
C-2

1kom



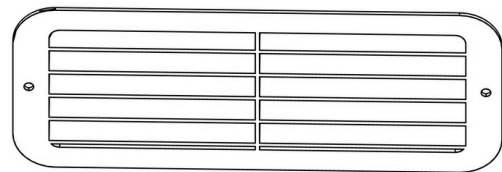
N

4kom

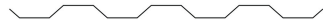


Y

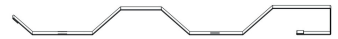
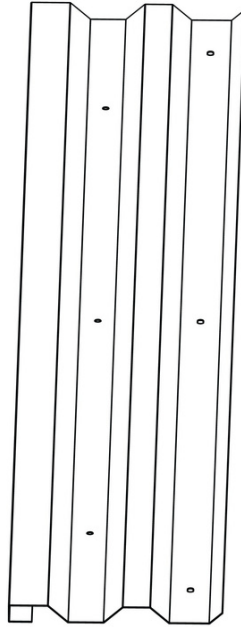
2seta



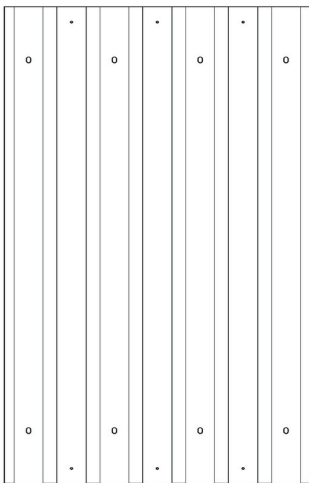
T-2 13kom



T-3 2kom



T-4 5kom



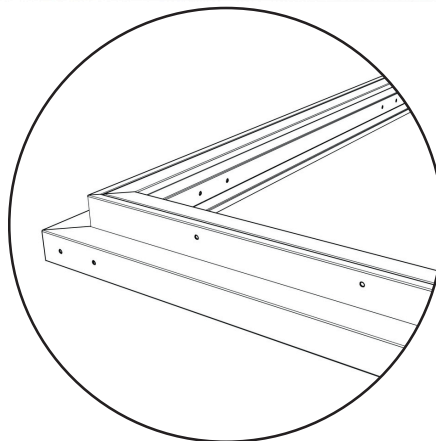
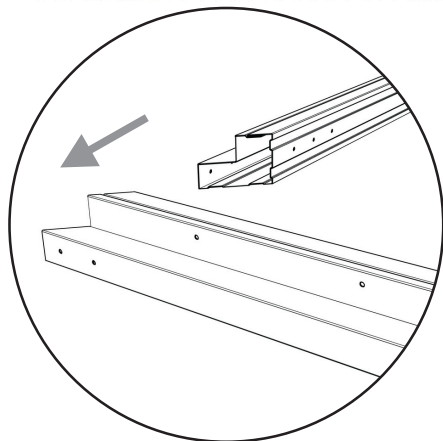
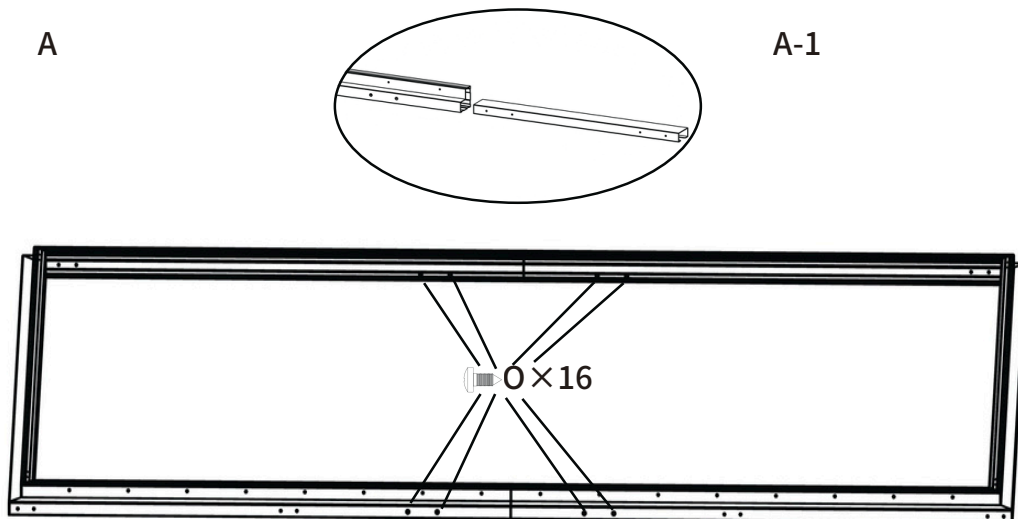
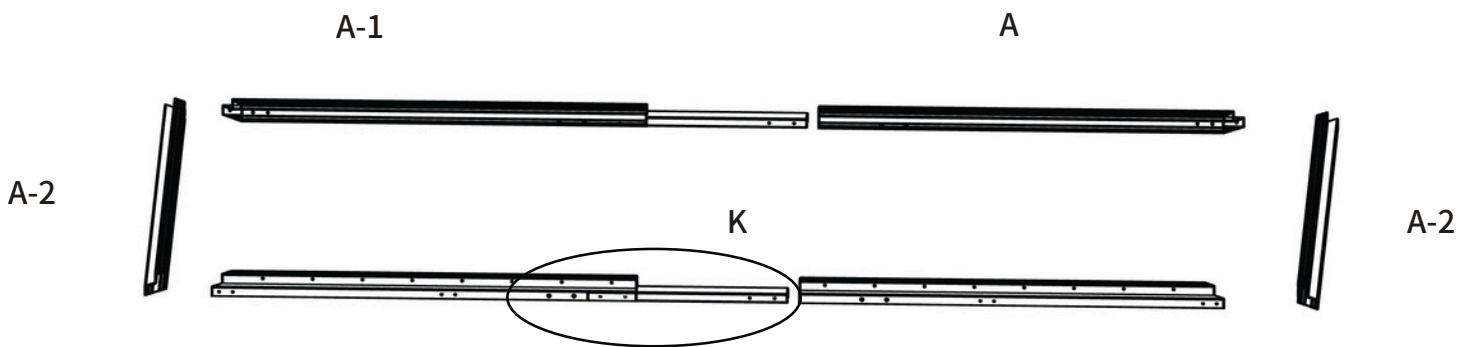
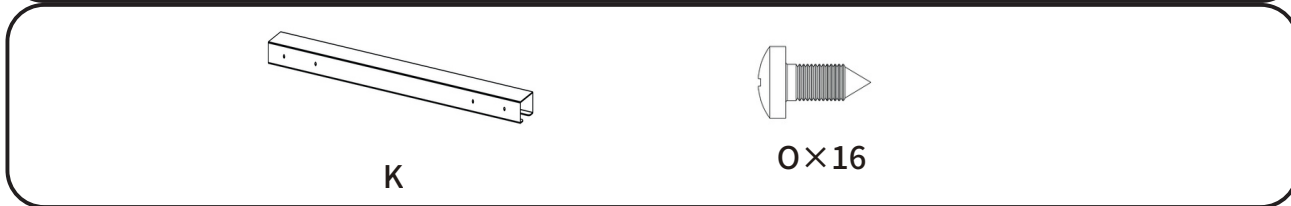
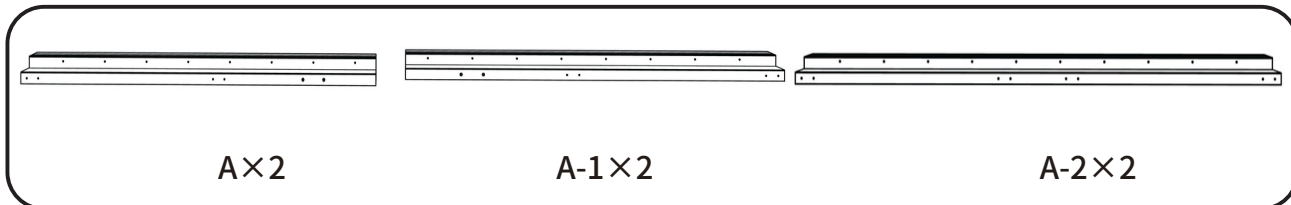
I-1 1kom



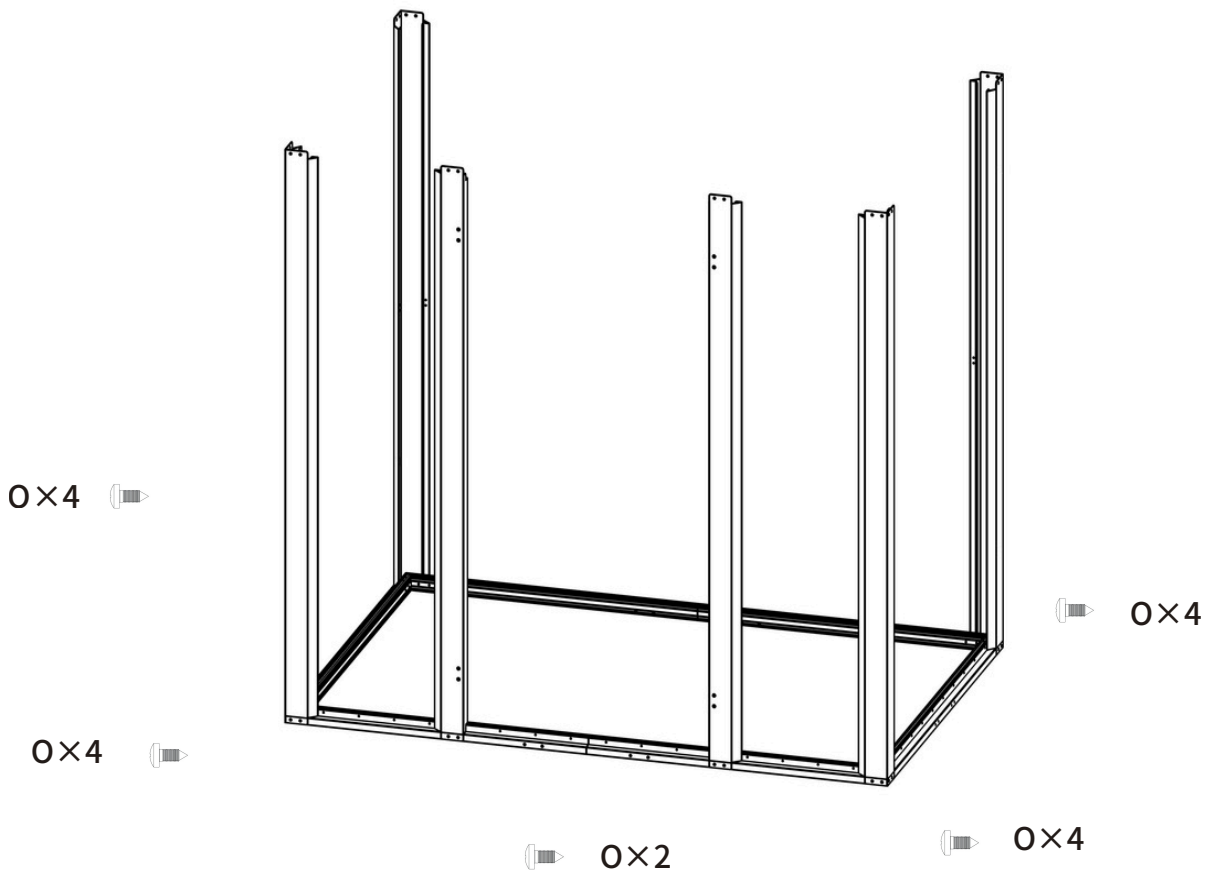
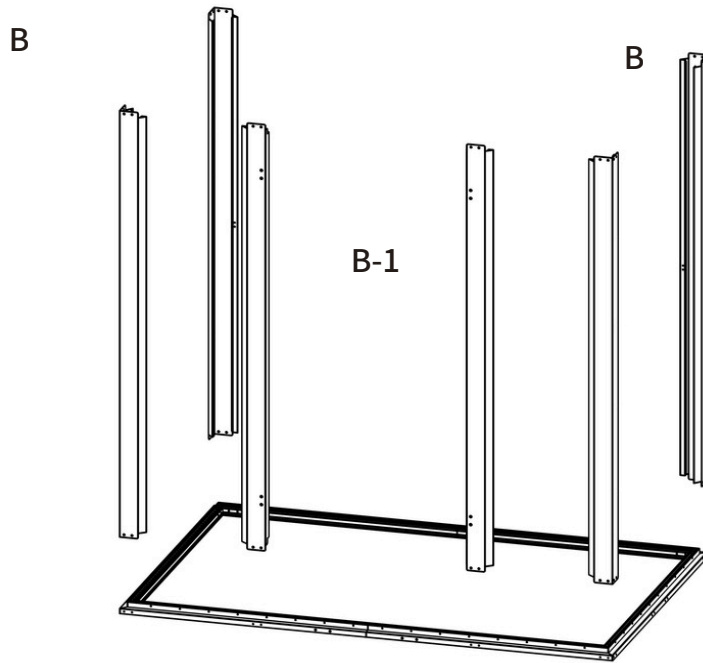
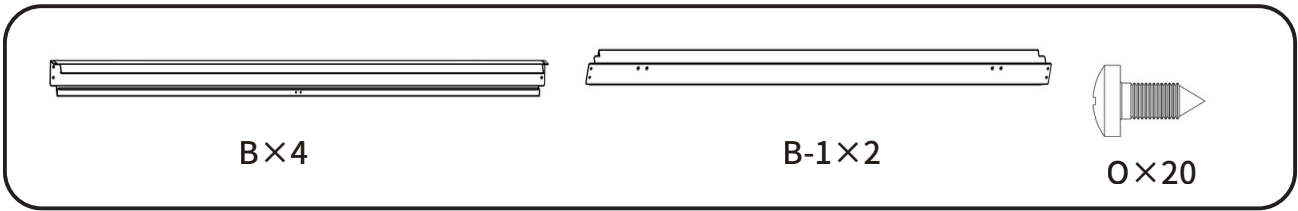
OPREZ: Preporučuje se ugradnja redoslijedom: podni okvir, zidovi, krov i vrata.

Za specifične korake, molimo pogledajte priručnik s uputama.

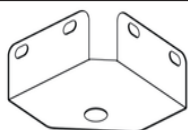
Korak:1



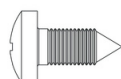
Korak:2



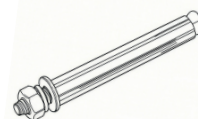
Korak:5



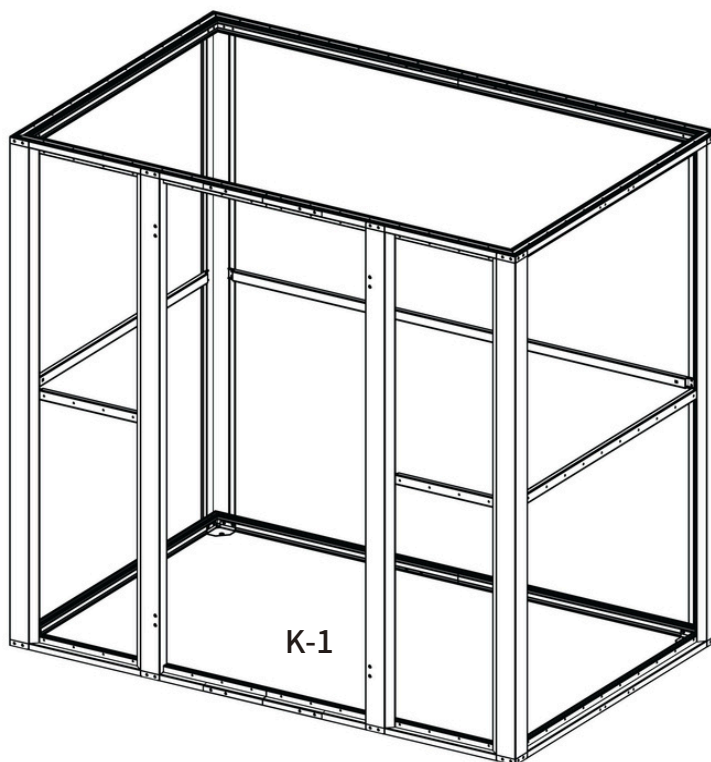
K-1×4



O×16



N×4



N×4

O×4



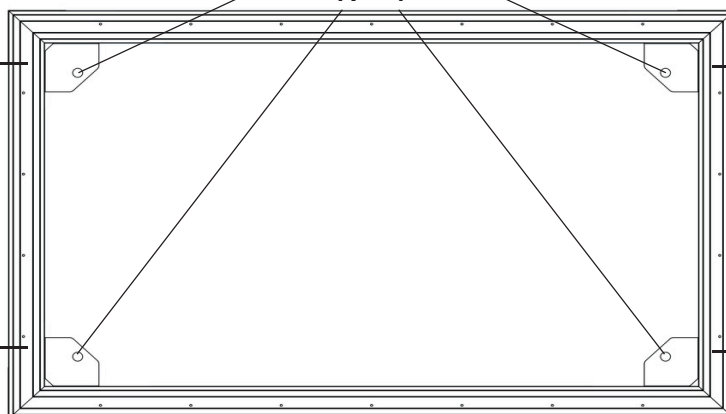
O×4



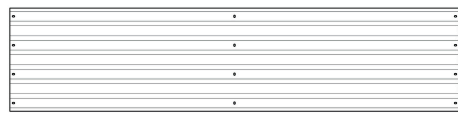
O×4



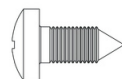
O×4



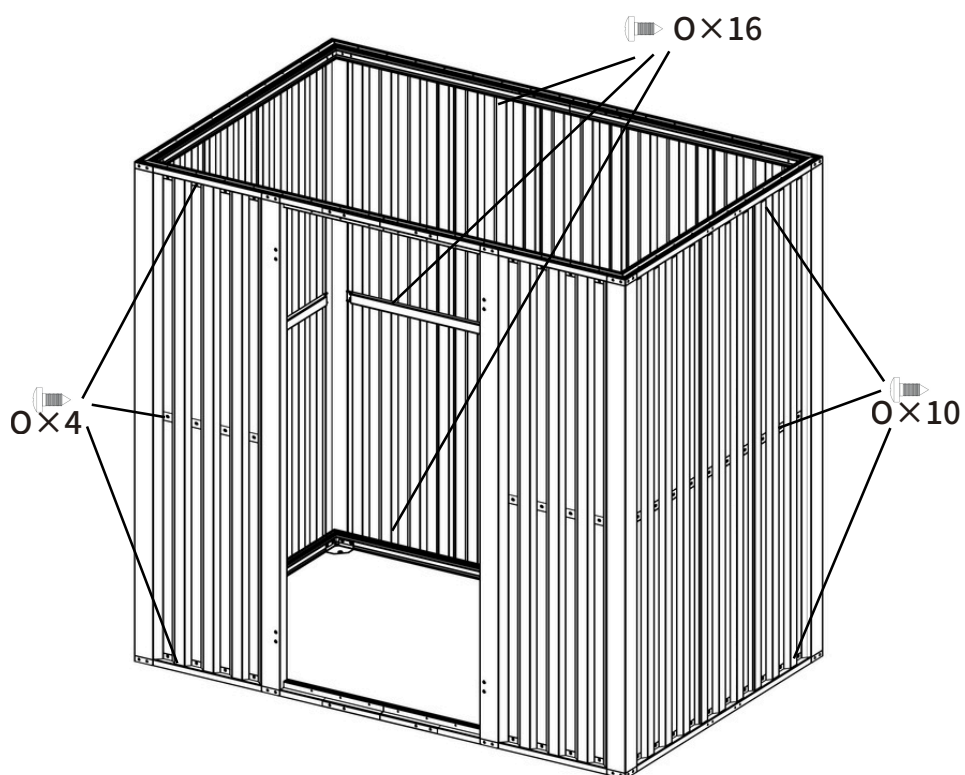
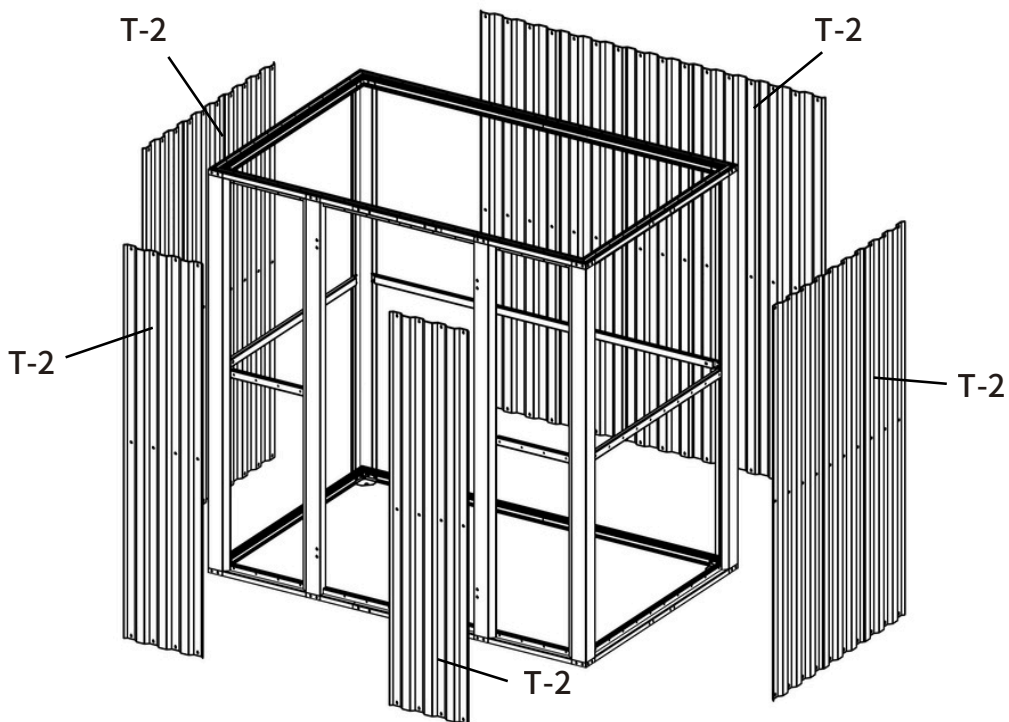
Korak:6



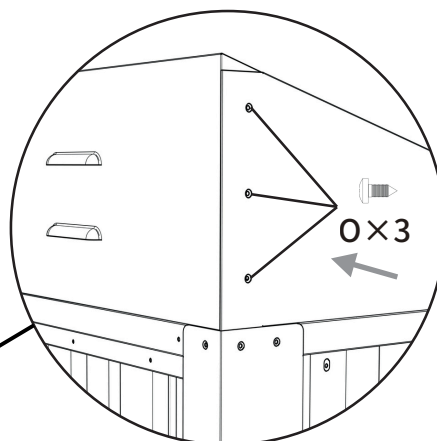
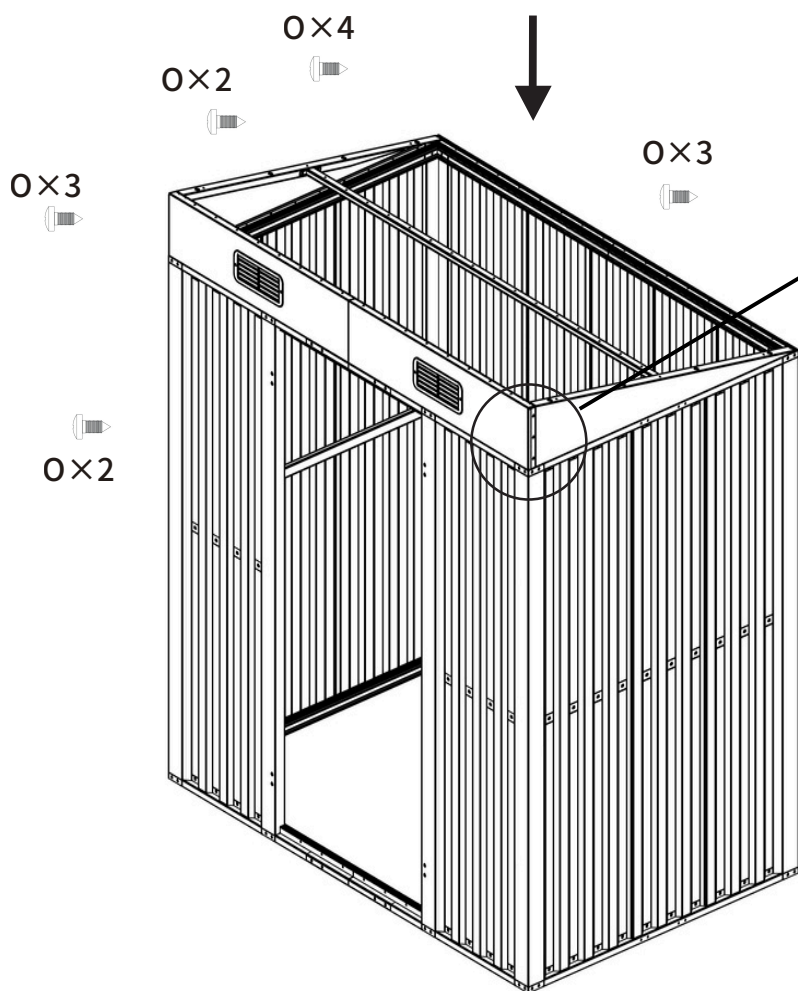
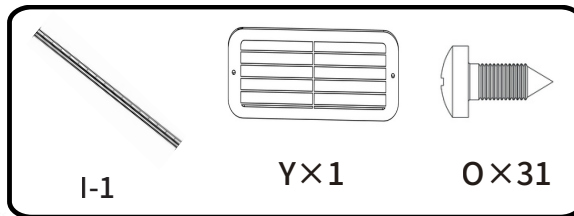
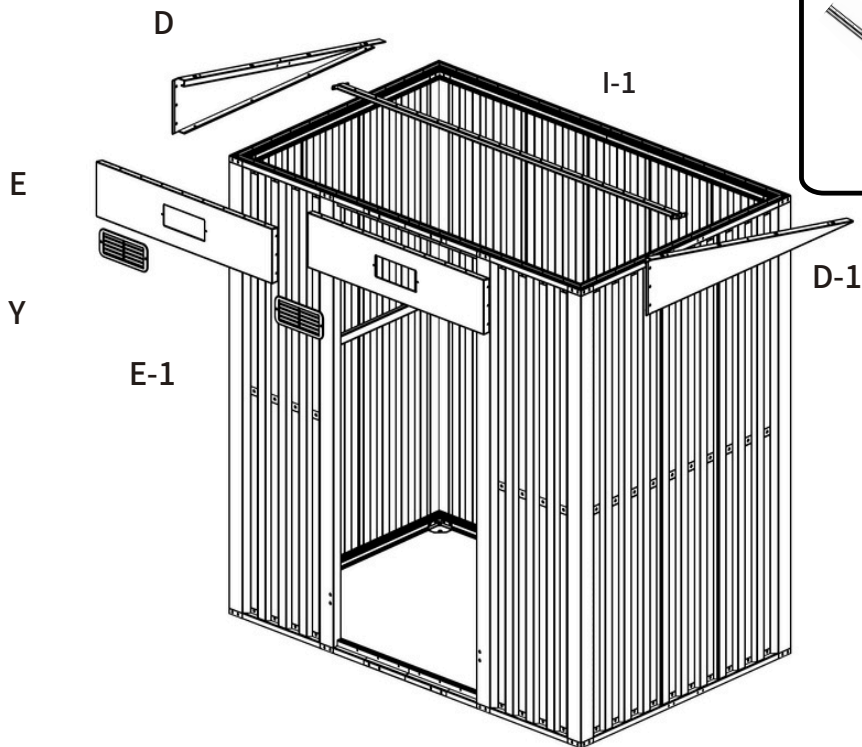
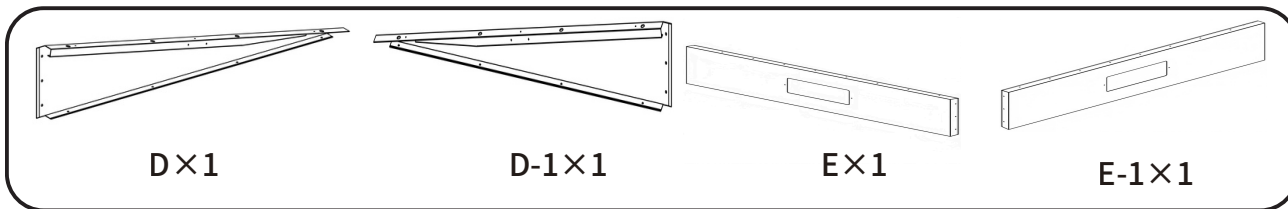
T-2x13



Ox132



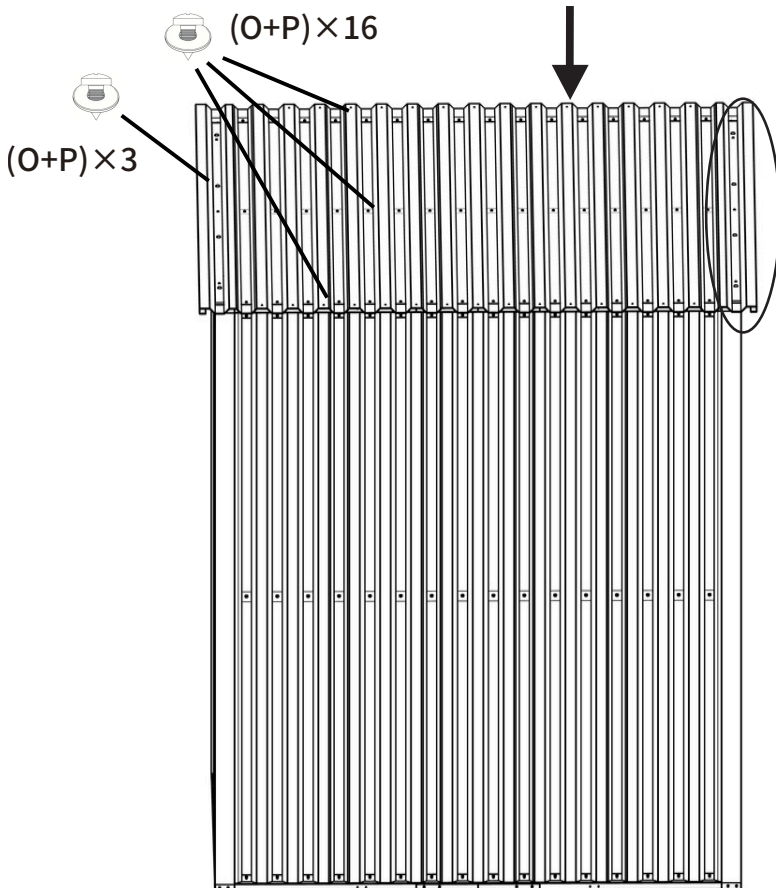
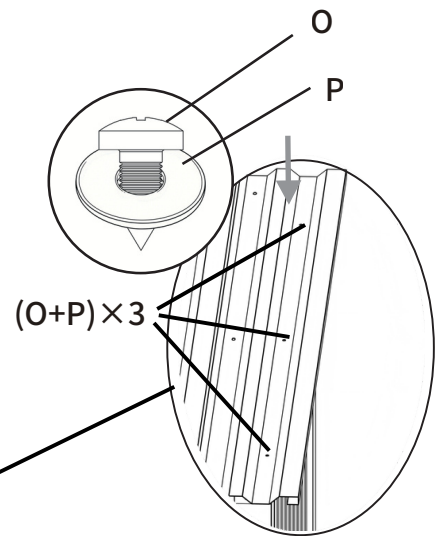
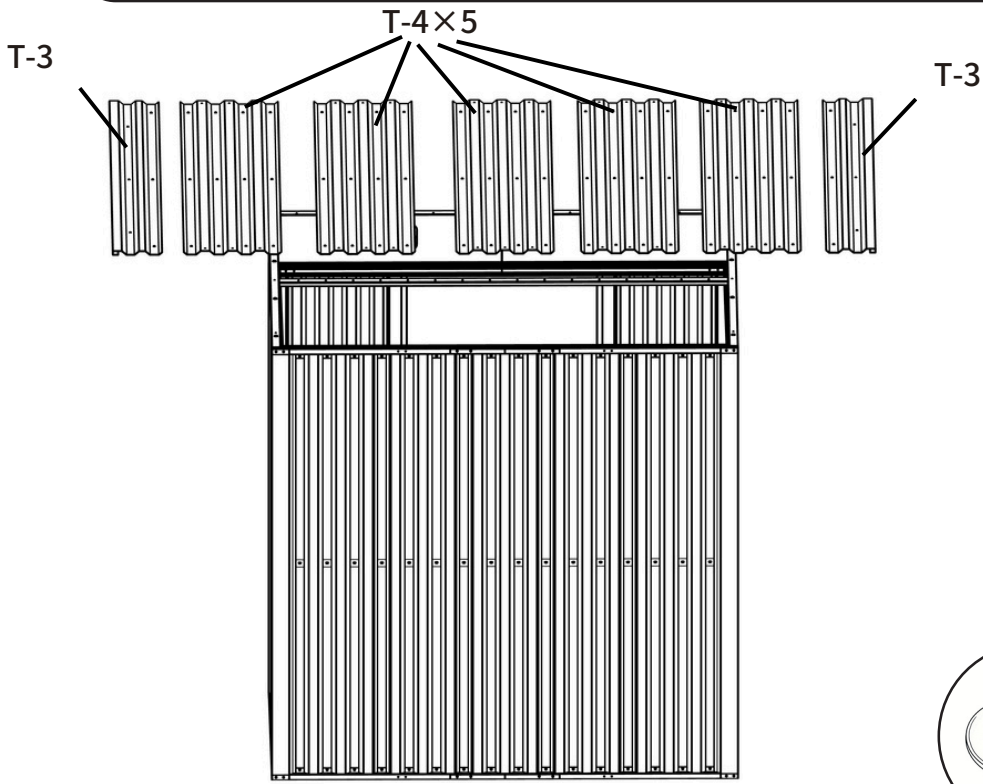
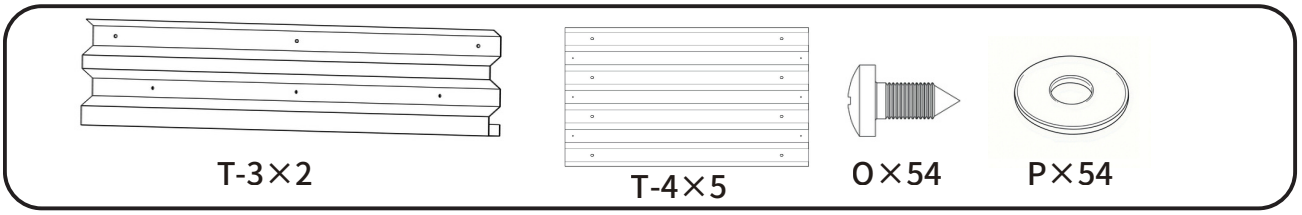
Korak:7



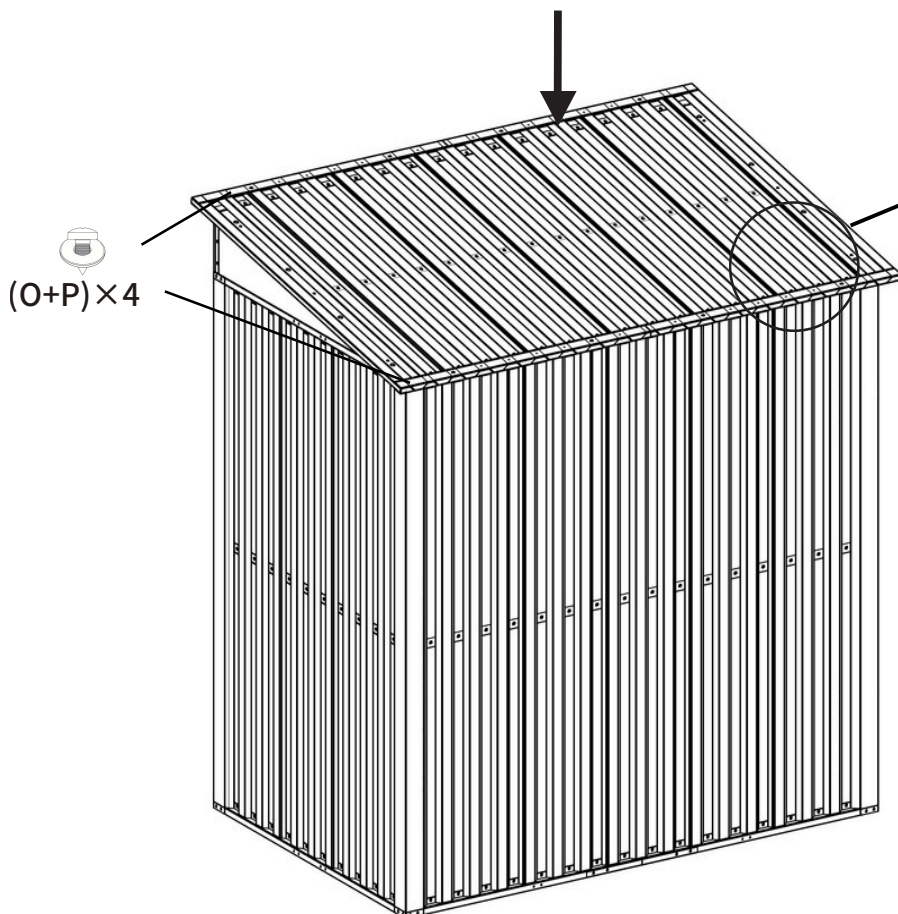
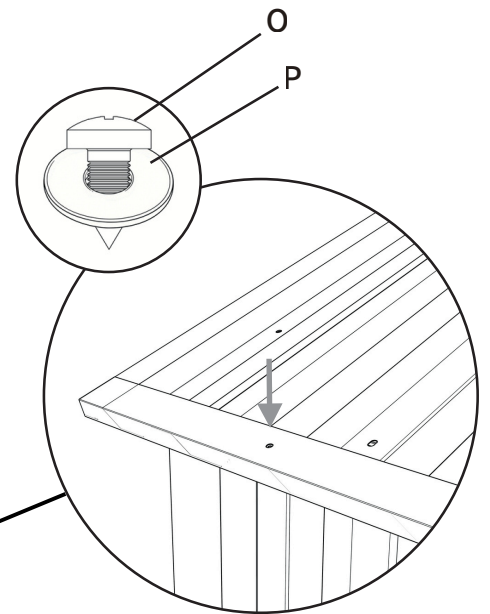
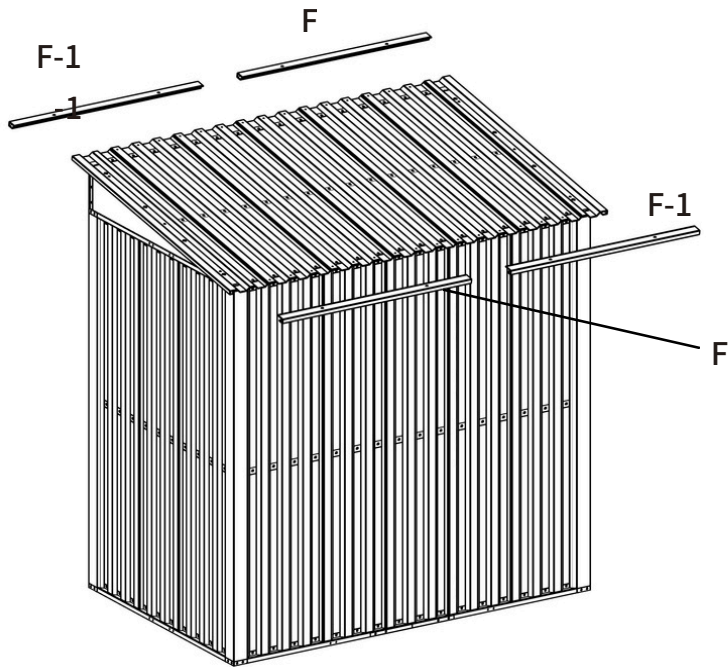
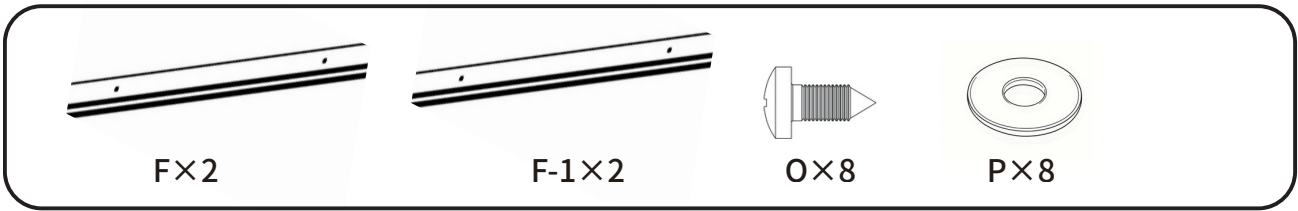
O x 4

O x 3

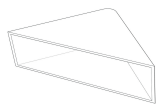
Korak:8



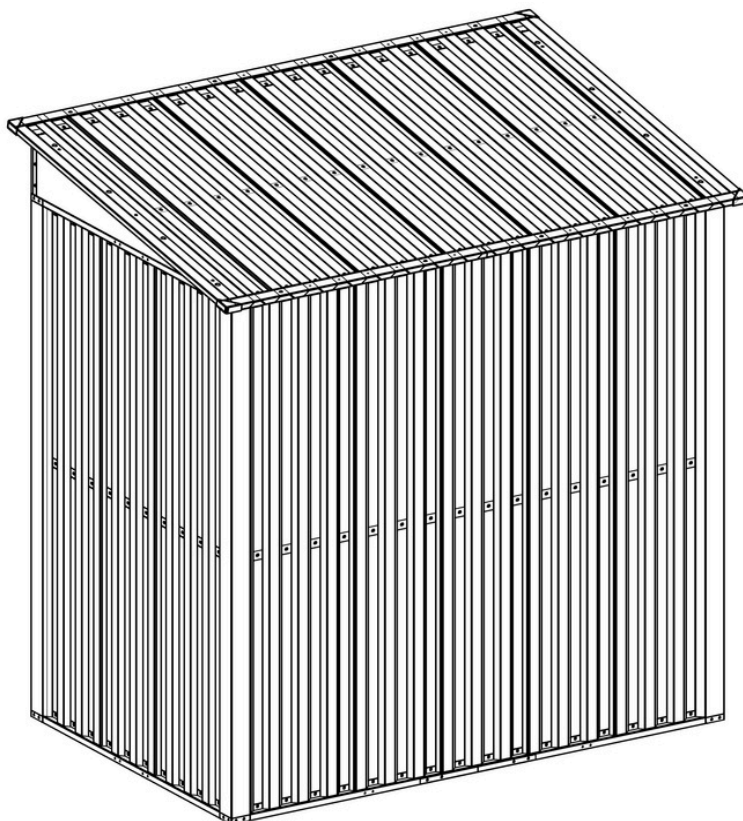
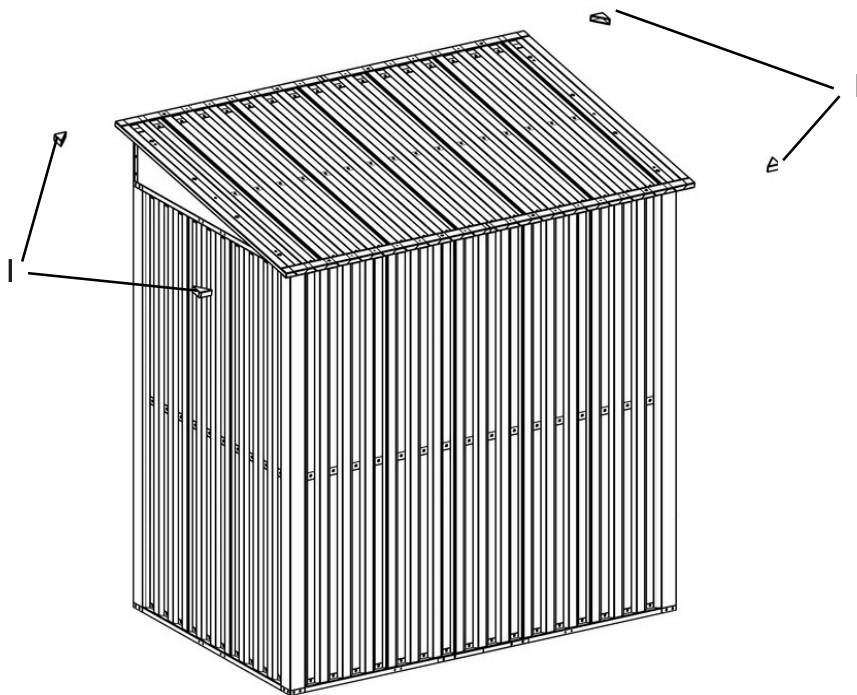
Korak:9



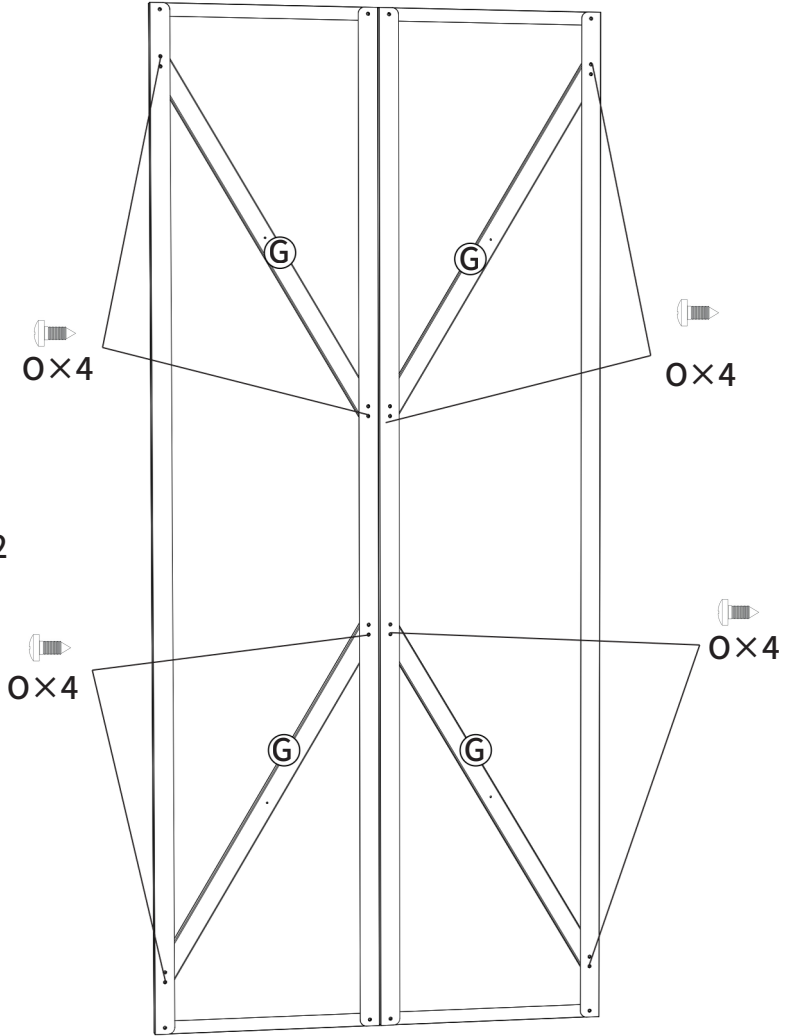
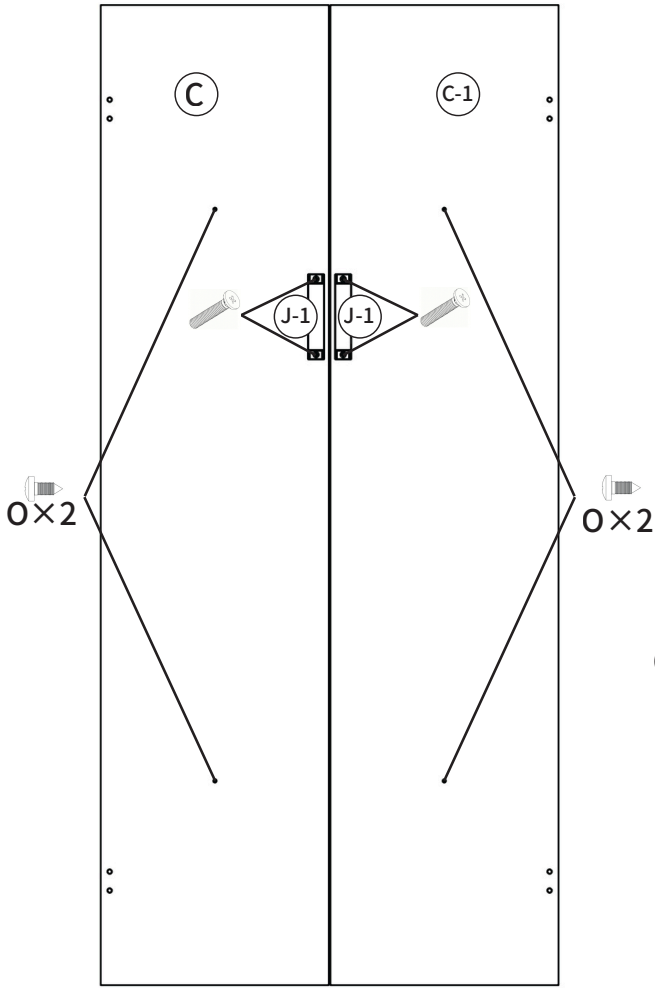
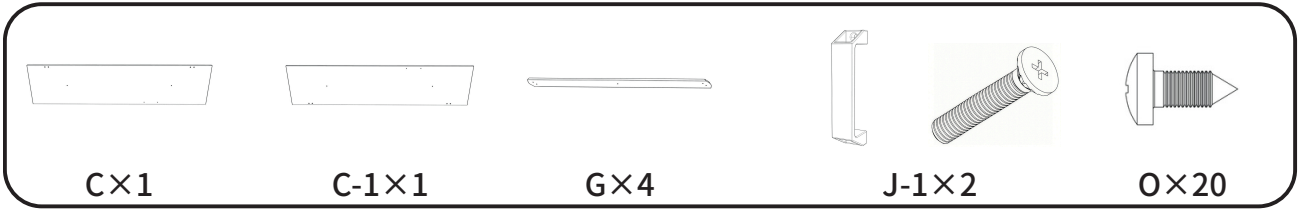
Korak:10



I×4



Korak:11



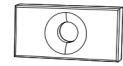
Korak:12



J×4



C-2×1



I-2×4

