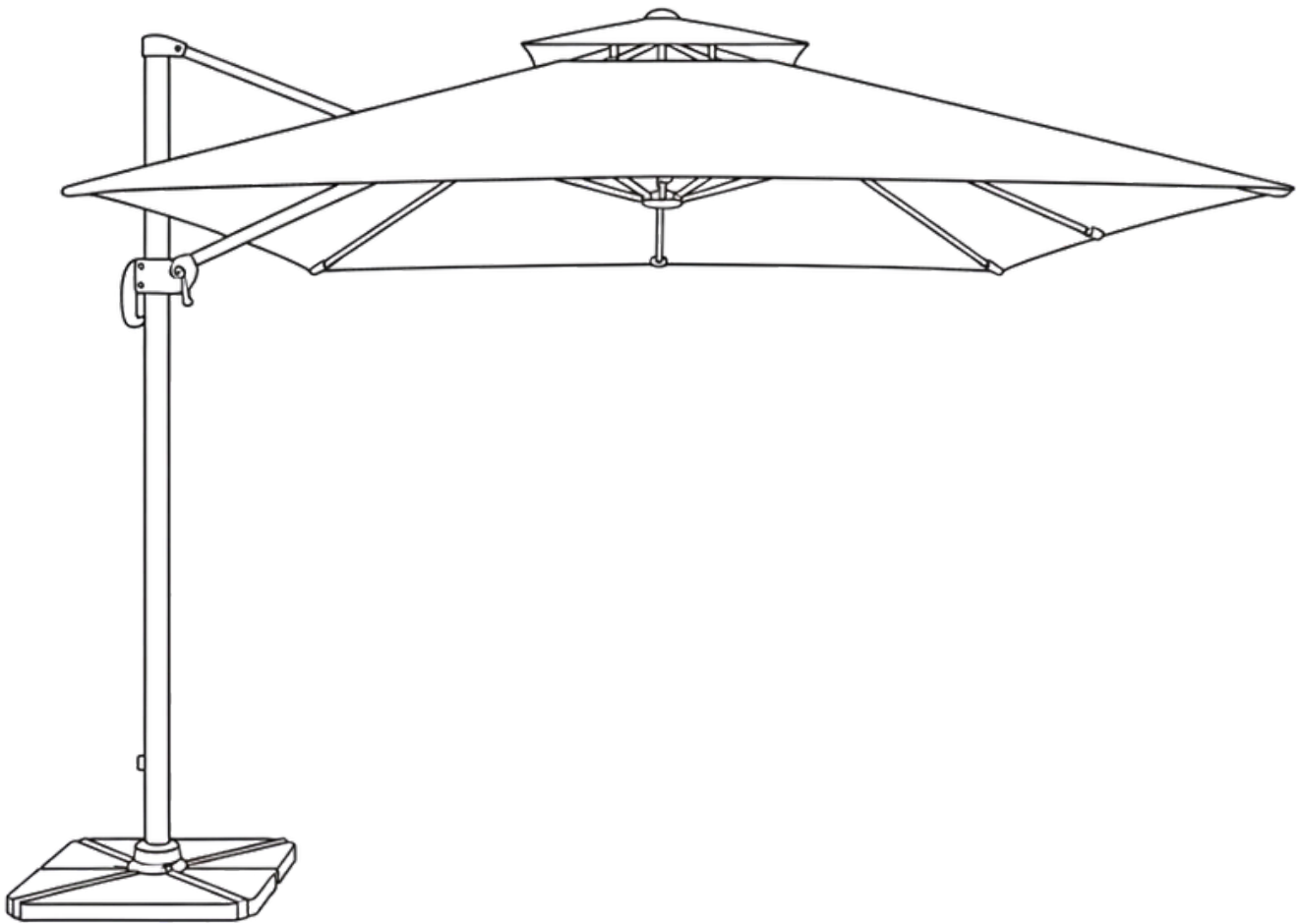


ROMA

Suncobran





Bosanski

UPOZORENJE

Opasnost od prevrtanja i oštećenja. Suncobran postavite na ravnu podlogu i obavezno opteretite postolje prije otvaranja. Važno: Ne otvarajte suncobran tako da udara u prepreku. Ne otvarajte suncobran za vrijeme vjetra ili kiše. Ne ostavljajte suncobran otvoren preko noći. Redovno provjeravajte stabilnost konstrukcije.

English

WARNING

Tip-over and damage hazard. Place the umbrella on a flat surface and ensure the base is weighted before opening. Important: Do not open the umbrella so that it hits an obstacle. Do not open during wind or rain. Do not leave the umbrella open overnight. Regularly check the stability of the structure.

Hrvatski

UPOZORENJE

Opasnost od prevrtanja i oštećenja. Suncobran postavite na ravnu podlogu i obavezno opteretite postolje prije otvaranja. Važno: Ne otvarajte suncobran tako da udara u prepreku. Ne otvarajte suncobran za vrijeme vjetra ili kiše. Ne ostavljajte suncobran otvoren preko noći. Redovito provjeravajte stabilnost konstrukcije.

Srpski

UPOZORENJE

Opasnost od prevrtanja i oštećenja. Suncobran postavite na ravnu podlogu i obavezno opteretite postolje prije otvaranja. Važno: Ne otvarajte suncobran tako da udara u prepreku. Ne otvarajte suncobran za vreme vetra ili kiše. Ne ostavljajte suncobran otvoren preko noći. Redovno proveravajte stabilnost konstrukcije.

Slovenščina

OPOZORILO

Nevarnost prevrnitve in poškodb. Sončnik postavite na ravno podlago in pred odpiranjem obvezno obtežite podnožje. Pomembno: Sončnika ne odpirajte tako, da zadene ob oviro. Ne odpirajte ga med vetrom ali dežjem. Sončnika ne puščajte odprtega čez noč. Redno preverjajte stabilnost konstrukcije.

Deutsch

ACHTUNG

Kipp- und Beschädigungsgefahr. Den Schirm auf eine ebene Fläche stellen und den Standfuß vor dem Öffnen beschweren. Wichtig: Den Schirm nicht gegen Hindernisse öffnen. Nicht bei Wind oder Regen öffnen. Den Schirm nachts nicht geöffnet lassen. Regelmäßig die Stabilität der Konstruktion prüfen.

Italiano


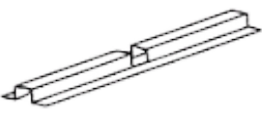



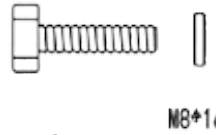
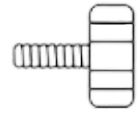
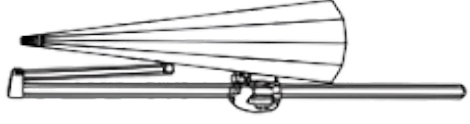

AVVERTENZA

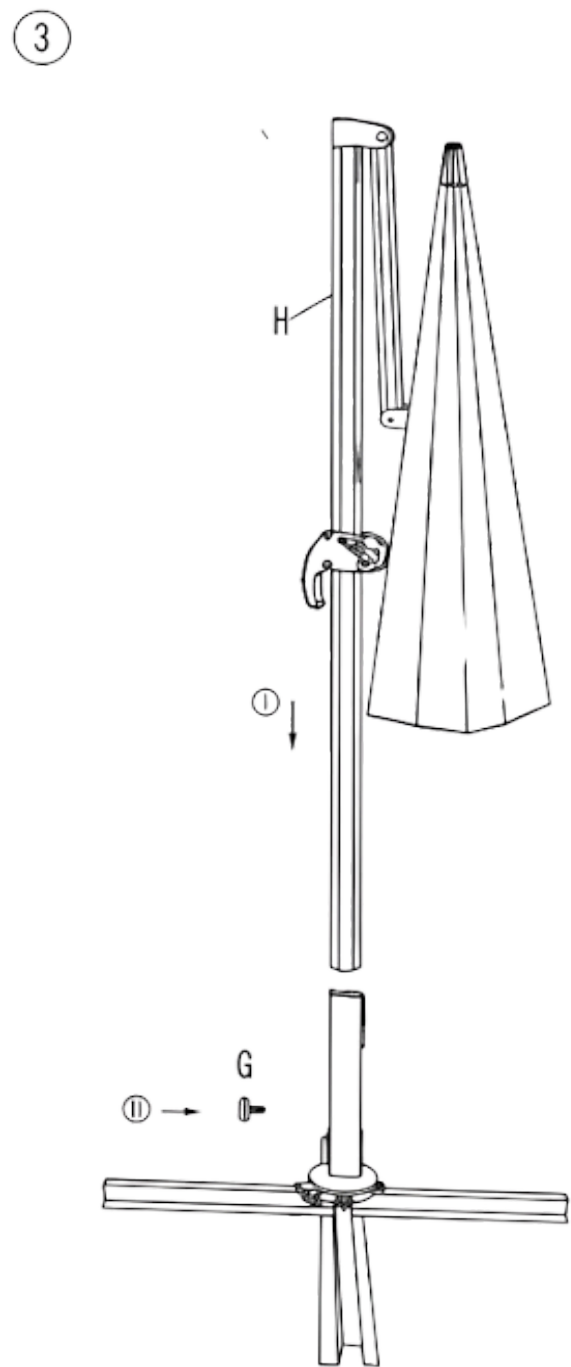
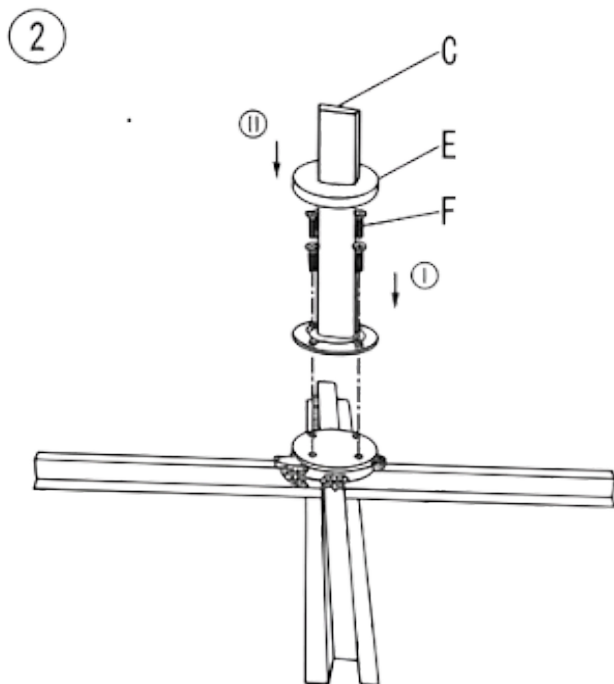
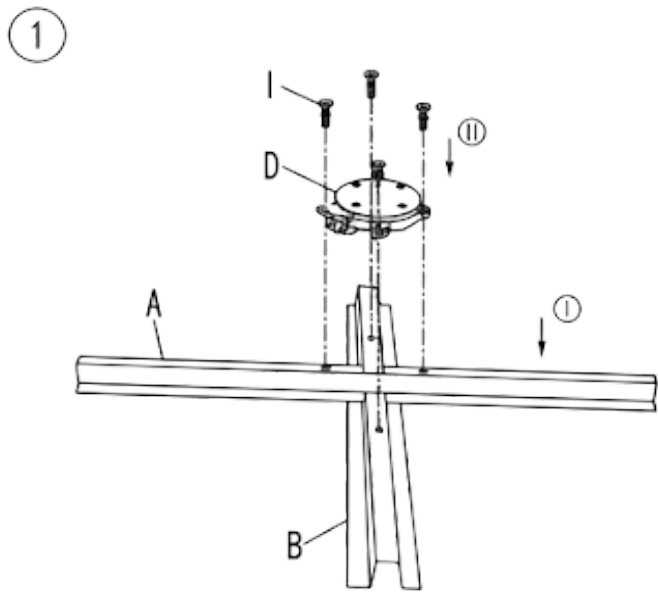
Pericolo di ribaltamento e danni. Posizionare l'ombrellone su una superficie piana e zavorrare la base prima dell'apertura. Importante: Non aprire l'ombrellone contro ostacoli. Non aprire in caso di vento o pioggia. Non lasciare l'ombrellone aperto durante la notte. Controllare regolarmente la stabilità della struttura.

Français

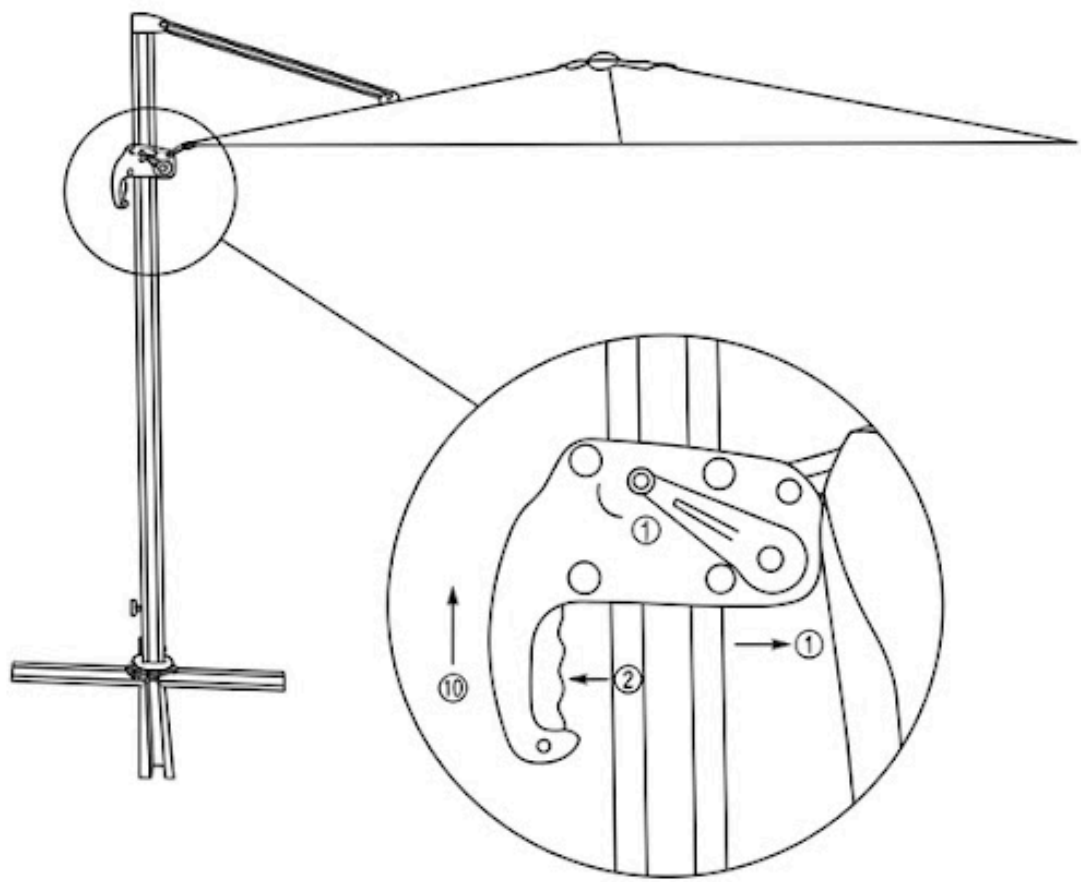
ATTENTION

Risque de basculement et de dommage. Placez le parasol sur une surface plane et lestez la base avant l'ouverture. Important: N'ouvrez pas le parasol contre un obstacle. Ne pas ouvrir en cas de vent ou de pluie. Ne pas laisser le parasol ouvert la nuit. Vérifiez régulièrement la stabilité de la structure.

				
(A) 1PC	(B) 1PC	(C) 1PC	(D) 1PC	(E) 1PC
 M8*16				 M8*20
(F) 4PCS	(G) 1PC	(H) 1PC		(I) 4PCS



4



5

