

# TABORA

Ladičar





Bosanski

## UPOZORENJE

Prevrtanje namještaja može da izazove nastanak ozbiljnih ili fatalnih povreda.

**UVIJEK** pričvrstite ovaj nameštaj za zid koristeći fiksatore.

**Da dodatno smanjite opasnost od teških povreda i smrti zbog prevrtanja namještaja:**

- Nikad ne dozvoljavajte djeci da se penju niti da vise na ladicama, vratima ili policama.

Hrvatski

## UPOZORENJE

Namještaj koji se prevrne može uzrokovati ozbiljne ili smrtonosne ozljede.

**UVIJEK** pričvrstiti namještaj za zid s pomoću priloženih pričvrstnika.

**Za smanjenje rizika od ozbiljnih ili smrtonosnih ozljeda:**

- Ne dozvoliti djeci da se penju na ladice, vrata ili police ili vješaju o njih.

Slovenščina

## OPOZORILO

Prevrnitev pohištva lahko privede do hudih telesnih poškodb ali smrti.

**VEDNO** pritrdi ta kos pohištva v steno z varovali proti prevrnitvi.

**Dodatni ukrepi za zmanjšanje možnosti resnih ali smrtnih poškodb zaradi prevrnitve pohištva:**

- otrokom prepriči, da bi plezali ali se obešali na predale, vrata ali police.

Italiano

## AVVERTENZA

Se il mobile si ribalta può causare lesioni da schiacciamento gravi o mortali.

**Fissa SEMPRE** questo mobile alla parete usando i componenti di sicurezza. **Per ridurre ulteriormente il rischio di lesioni gravi o mortali causate dal ribaltamento:**

- Evita che i bambini si appendano o si arrampichino sui cassetti, sulle ante o sui ripiani.

English

## WARNING

Serious or fatal crushing injuries can occur from furniture tip-over.

**ALWAYS** secure this furniture to the wall using tip-over restraints.

**To further reduce the risk of serious injury and death from tip-overs:**

- Never let children climb or hang on drawers, doors, or shelves.

Srpski

## UPOZORENJE

Prevrtanje nameštaja može da izazove nastanak ozbiljnih ili fatalnih povreda.

**UVEK** pričvrsti ovaj nameštaj za zid pomoću fiksatora koji sprečavaju njegovo prevrtanje.

**Da smanjiš opasnost od teških povreda i smrti usled prevrtanja nameštaja:**

- Nikad ne dozvoljavaj deci da se penju niti vise na fiokama, vratima ili policama.

Deutsch

## ACHTUNG

Umfallende Möbelstücke können lebensgefährlich sein.

Um diesem Risiko zu entgehen, muss das Möbel **UNBEDINGT** mit dem beigegepackten Kippschutz an der Wand befestigt werden.

**Um das Risiko schwerer oder gar tödlicher Verletzungen durch umkippende Möbelstück weiter zu mindern, bitte Folgendes beachten:**

- Kindern niemals erlauben, auf Schubladen, Türen und Regale zu klettern oder sich daranzuhängen.

Français

## ATTENTION

Risque de blessures graves ou mortelles en cas de basculement du meuble.

**TOUJOURS** fixer ce meuble au mur à l'aide des fixations antibasculement. **Pour encore réduire les risques de blessures graves ou mortelles dus au basculement du meuble:**

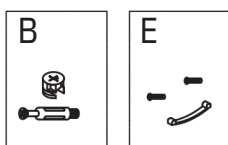
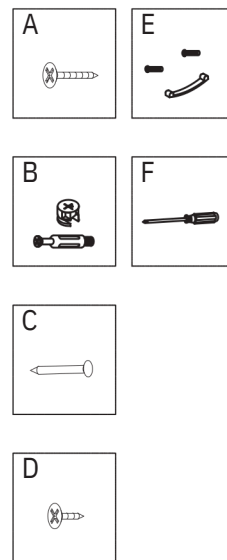
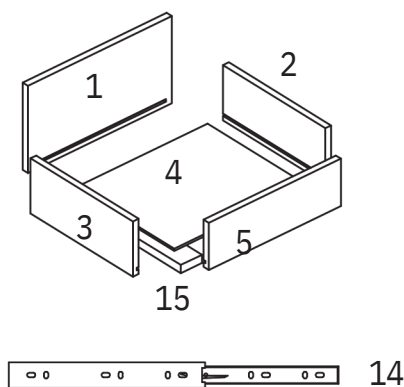
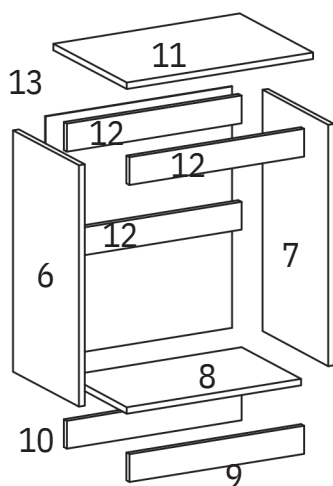
- Ne jamais laisser les enfants grimper ou s'accrocher aux tiroirs, portes ou tablettes.

# UPUTSTVO ZA SKLAPANJE

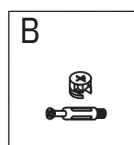
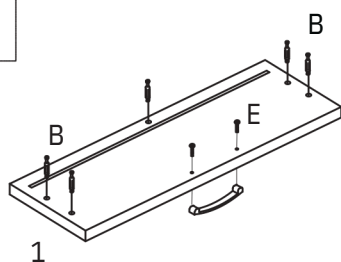


**PAŽNJA:** Nemojte zatezati vijke dok svi ne budu u ispravnom položaju.

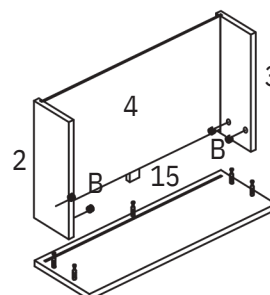
1. Pažljivo pročitajte priručnik i provjerite jeste li dobili sve dijelove.
2. Ako neki dio nedostaje, pismeno nas obavijestite o dijelovima koji su vam potrebni.
3. Ako postoji bilo kakvo oštećenje, pošaljite jasne fotografije. Provjerit ćemo i ponuditi vam najbolje rješenje u što kraćem roku.

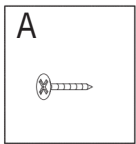


Korak 1

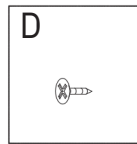
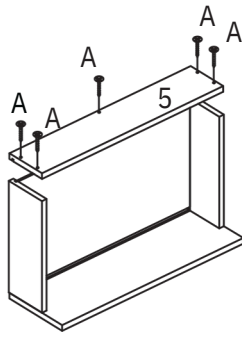


Korak 2

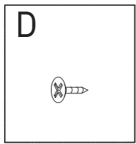
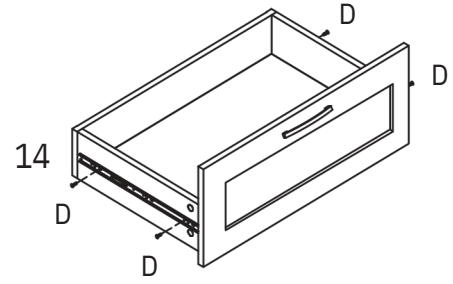




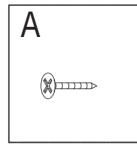
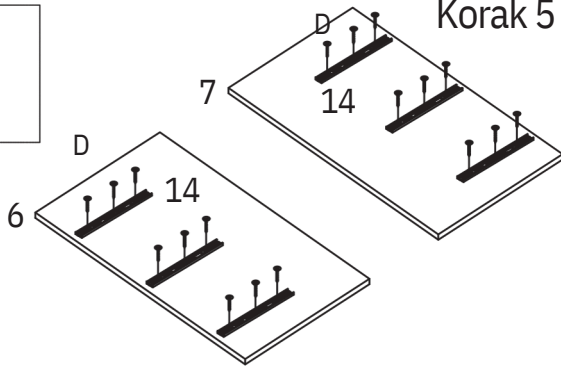
Korak 3



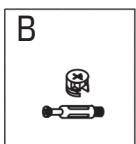
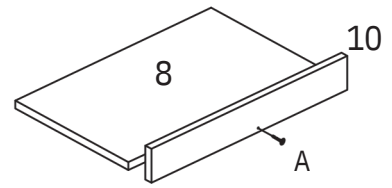
Korak 4



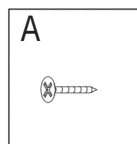
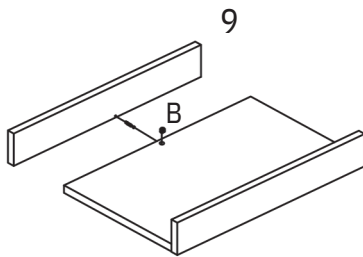
Korak 5



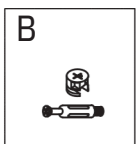
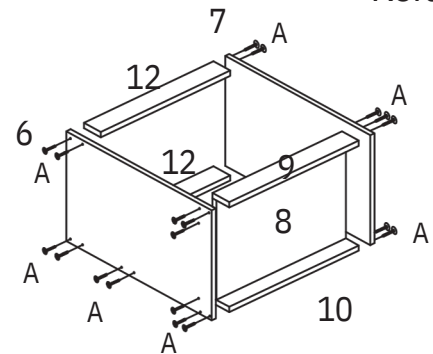
Korak 6



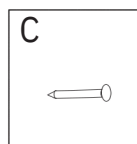
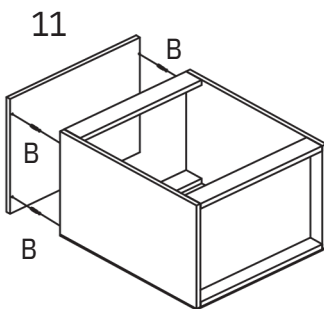
Korak 7



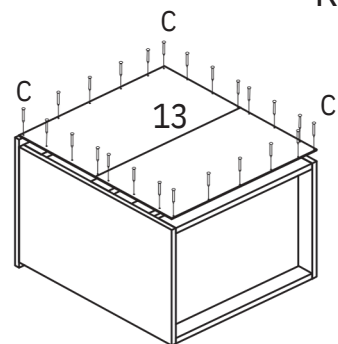
Korak 8



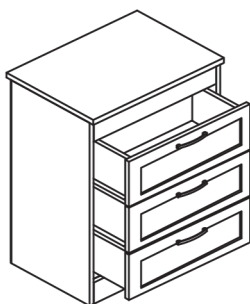
Korak 9



Korak 10



Korak 11



Kraj

