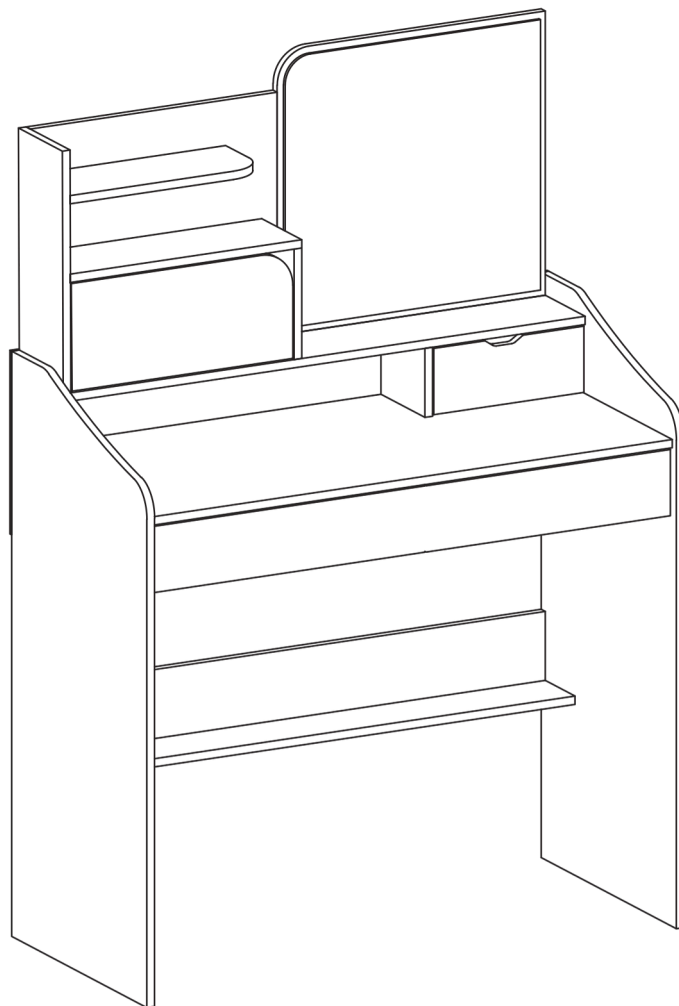


# CHICORA

## Stol za šmikanje



Bosanski

### UPOZORENJE

Pretvrtnanje namještaja može da izazove nastanak ozbiljnih ili fatalnih povreda.  
**UVIJEK** pričvrstite ovaj nameštaj za zid koristeći fiksatore.  
Da dodatno smanjite opasnost od teških povreda i smrti zbog prevrtanja namještaja:  
- Nikad ne dozvoljavajte djeci da se penju niti da vise na ladicama, vratima ili policama.

English

### WARNING

Serious or fatal crushing injuries can occur from furniture tip-over.  
**ALWAYS** secure this furniture to the wall using tip-over restraints.  
To further reduce the risk of serious injury and death from tip-overs:  
- Never let children climb or hang on drawers, doors, or shelves.

Hrvatski

### UPOZORENJE

Namještaj koji se prevrne može uzrokovati ozbiljne ili smrtonosne ozljede.  
**UVIJEK** pričvrstite namještaj za zid s pomoću priloženih pričvrstnika.  
Za smanjenje rizika od ozbiljnih ili smrtonosnih ozljeda:  
- Ne dozvoliti djeci da se penju na ladice, vrata ili police ili vješaju o njih.

Srpski

### UPOZORENJE

Pretvrtnanje nameštaja može da izazove nastanak ozbiljnih ili fatalnih povreda.  
**UVEK** pričvrsti ovaj nameštaj za zid pomoću fiksatora koji sprečavaju njegovo prevrtanje.  
Da smanjiš opasnost od teških povreda i smrti usled prevrtanja nameštaja:  
- Nikad ne dozvoljavaj deci da se penju niti vise na fiokama, vratima ili policama.



Slovenščina

### OPOZORILO

Prevrtitev pohištva lahko privede do hudih telesnih poškodb ali smrti.  
**VEDNO** pritrdi ta kos pohištva v steno z varovali proti prevrtnitvi.  
Dodatni ukrepi za zmanjšanje možnosti resnih ali smrtnih poškodb zaradi prevrtitve pohištva:  
- otrokom prepreči, da bi plezali ali se obešali na predale, vrata ali police.

Deutsch

### ACHTUNG

Umfallende Möbelstücke können lebensgefährlich sein.  
Um diesem Risiko zu entgehen, muss das Möbel **UNBEDINGT** mit dem beigegebenen Kippschutz an der Wand befestigt werden.  
Um das Risiko schwerer oder gar tödlicher Verletzungen durch umkippende Möbelstück weiter zu mindern, bitte Folgendes beachten:  
- Kindern niemals erlauben, auf Schubladen, Türen und Regale zu klettern oder sich daran zu hängen.

Italiano

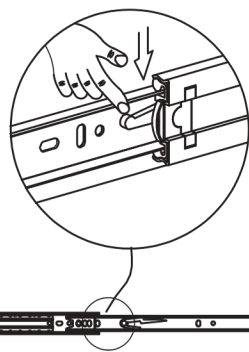
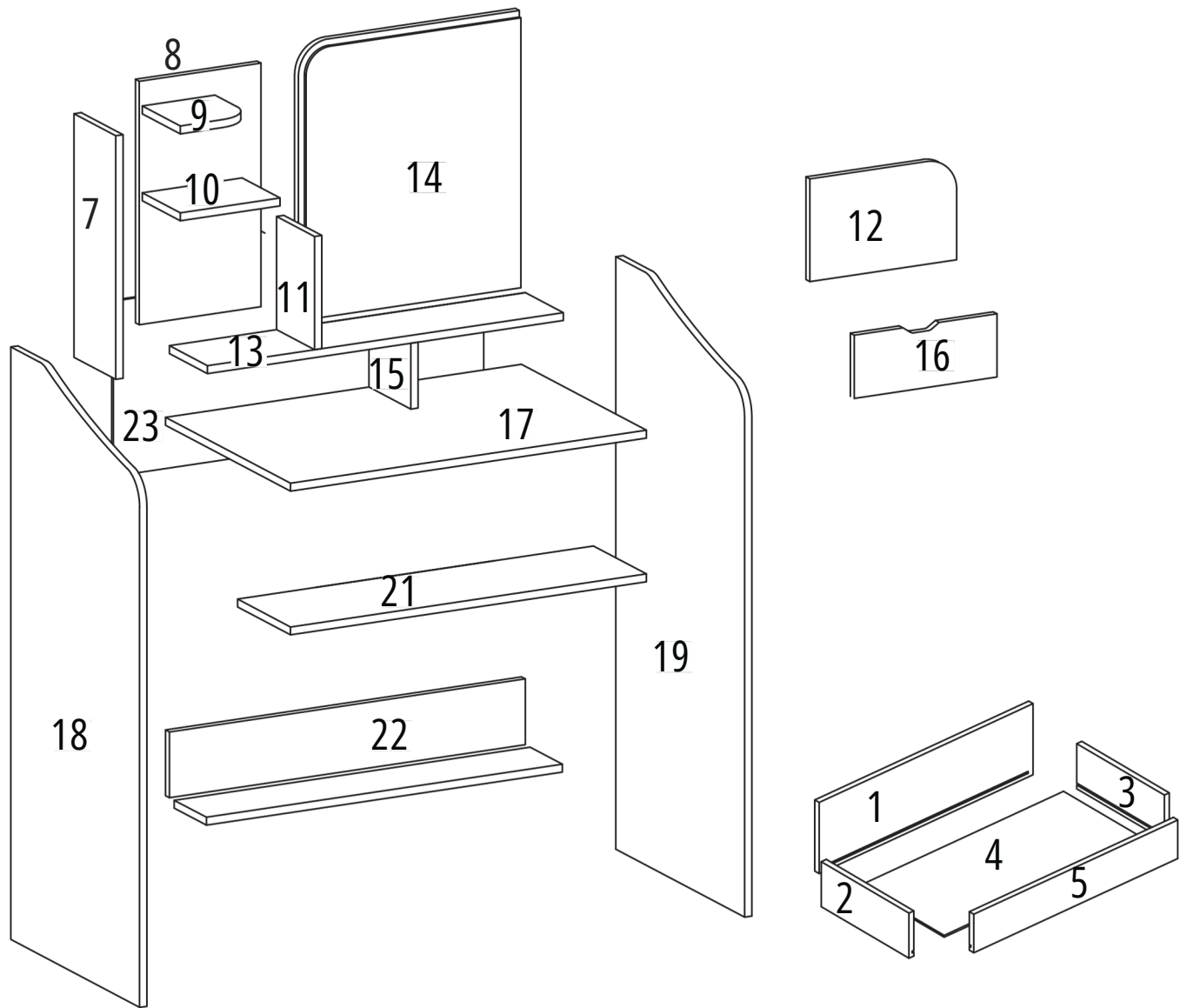
### AVVERTENZA

Se il mobile si ribalta può causare lesioni da schiacciamento gravi o mortali.  
**Fissa SEMPRE** questo mobile alla parete usando i componenti di sicurezza. Per ridurre ulteriormente il rischio di lesioni gravi o mortali causate dal ribaltamento:  
- Evita che i bambini si appendano o si arrampichino sui cassetti, sulle ante o sui ripiani.

Français

### ATTENTION



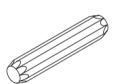


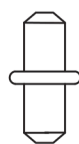

Risque de blessures graves ou mortelles en cas de basculement du meuble.  
**TOUJOURS** fixer ce meuble au mur à l'aide des fixations antibasculement. Pour encore réduire les risques de blessures graves ou mortelles dus au basculement du meuble:  
- Ne jamais laisser les enfants grimper ou s'accrocher aux tiroirs, portes ou tablettes.



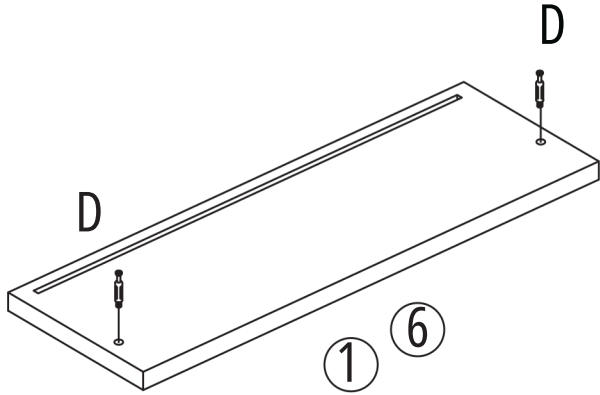
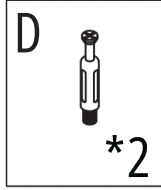
K



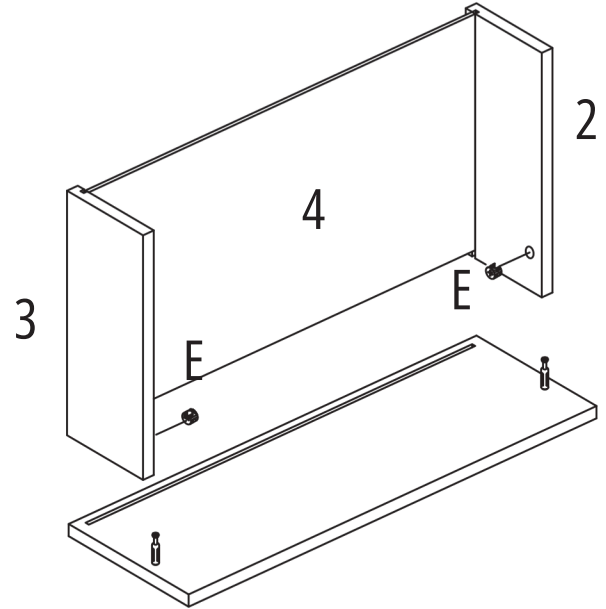
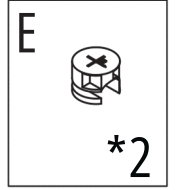
K1      K2

<p>A</p>  <p>*43</p>	<p>B</p>  <p>*10</p>	<p>C</p>  <p>*2</p>	<p>D</p>  <p>*6</p>	<p>E</p>  <p>*6</p>	<p>F</p>  <p>*4</p>	<p>G</p>  <p>*8</p>
---	---	--	--	--	--	--

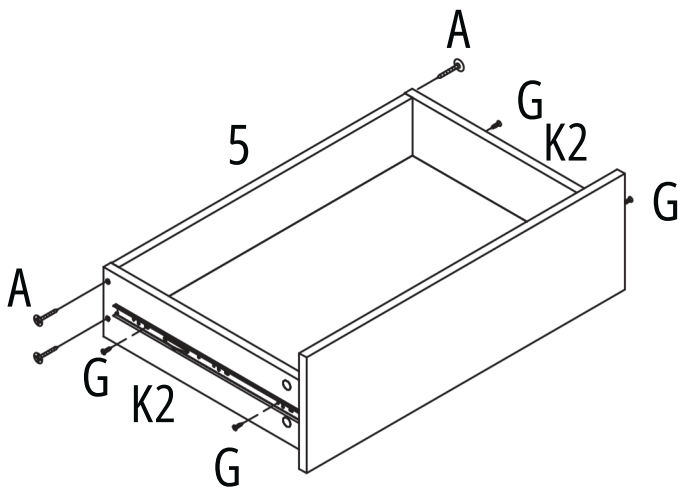
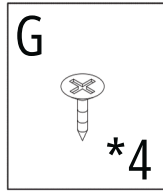
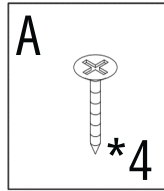
01



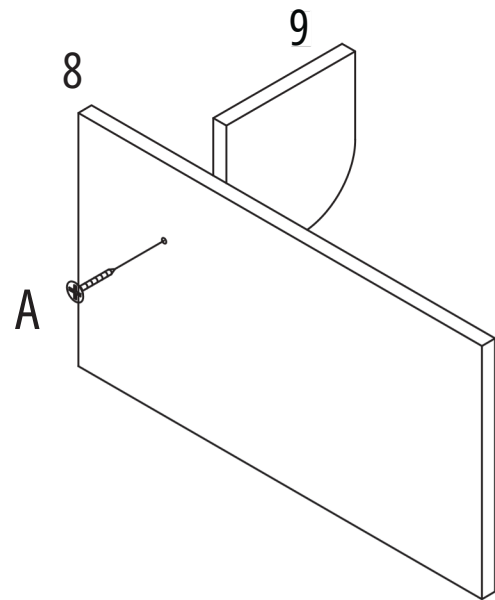
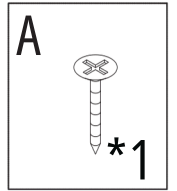
02



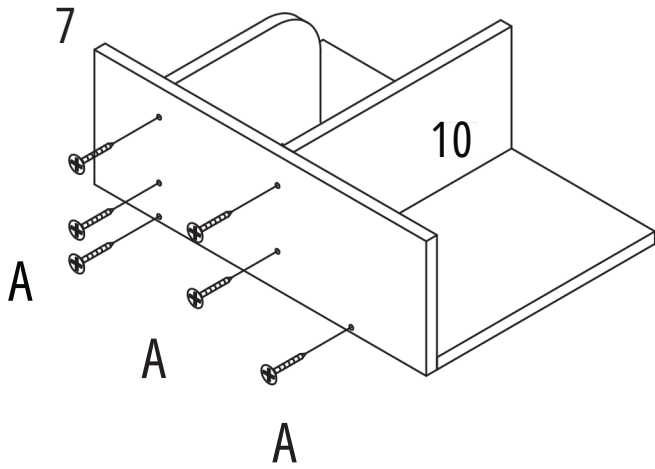
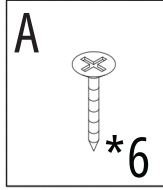
03



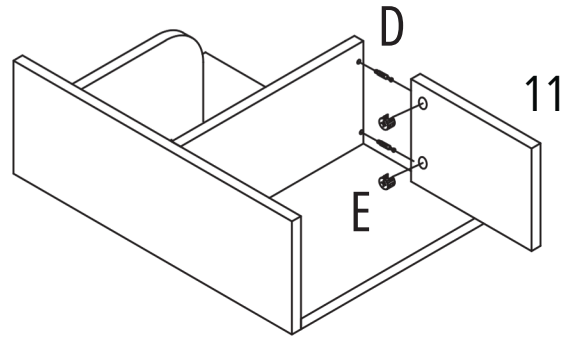
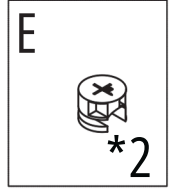
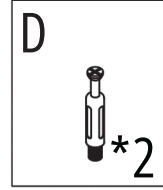
04



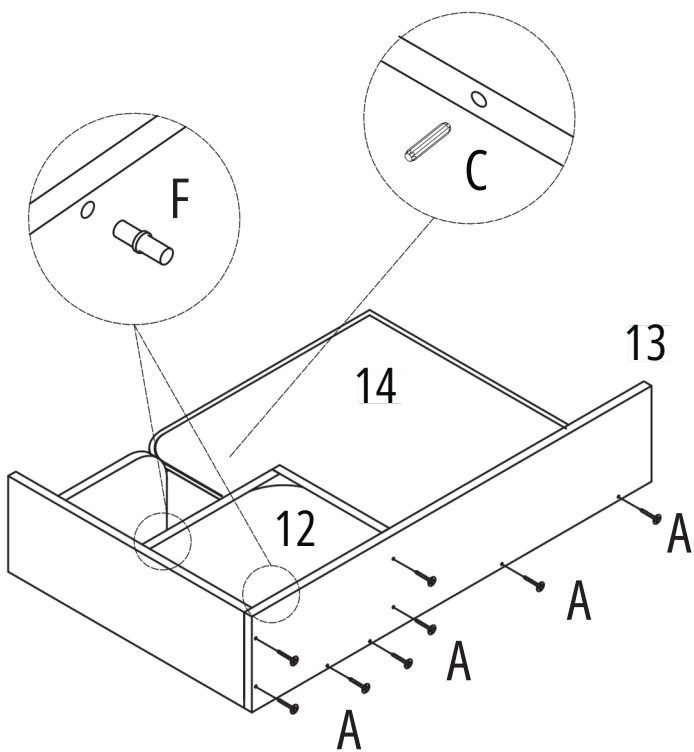
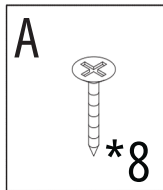
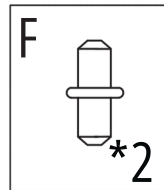
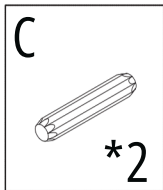
05



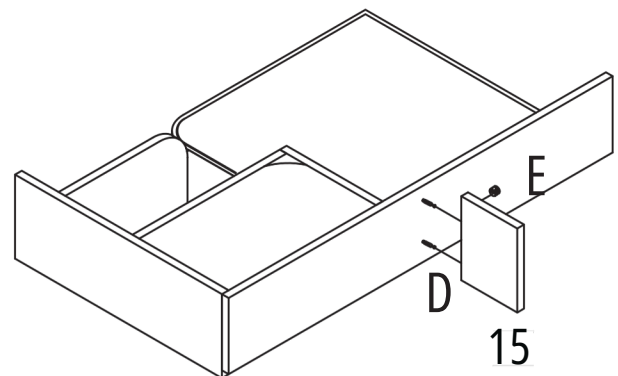
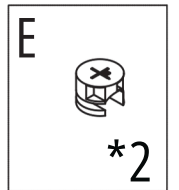
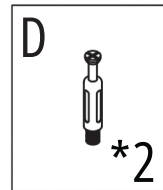
06



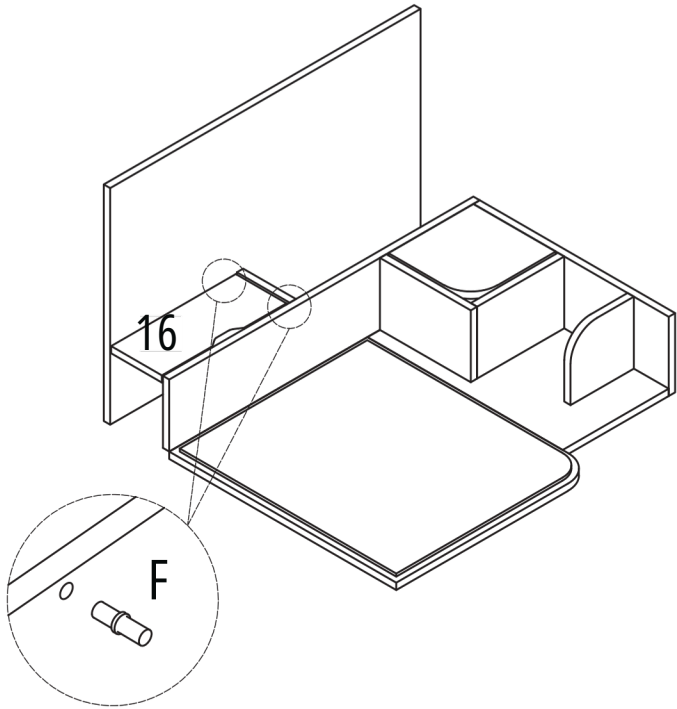
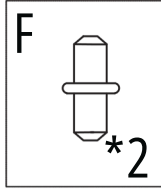
07



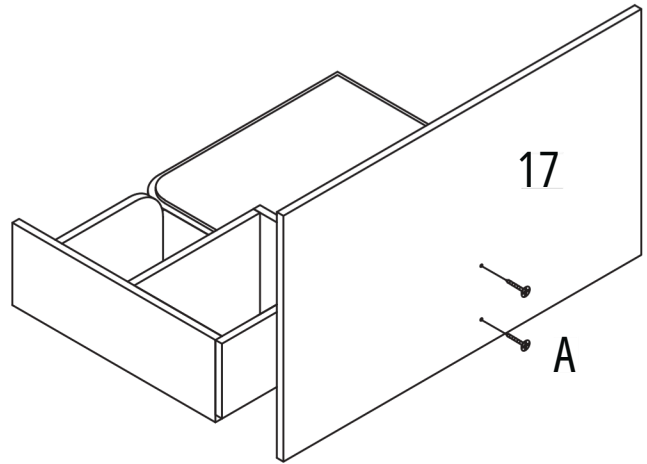
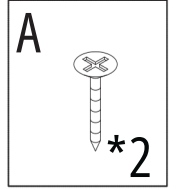
08



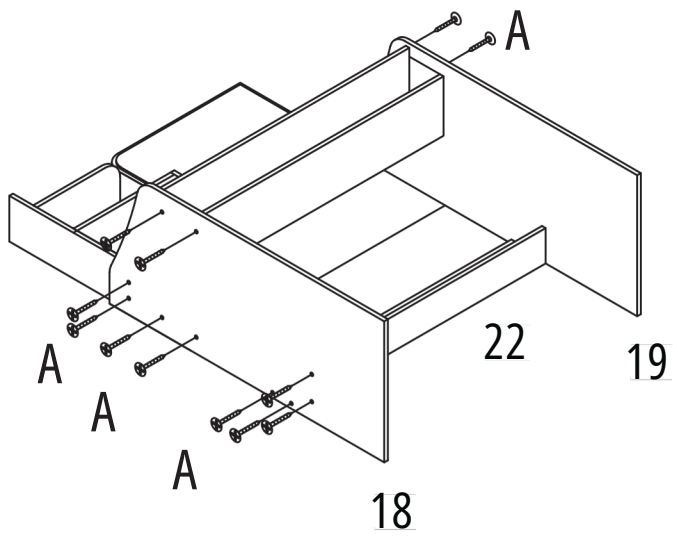
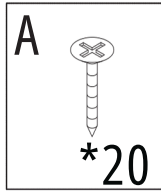
09



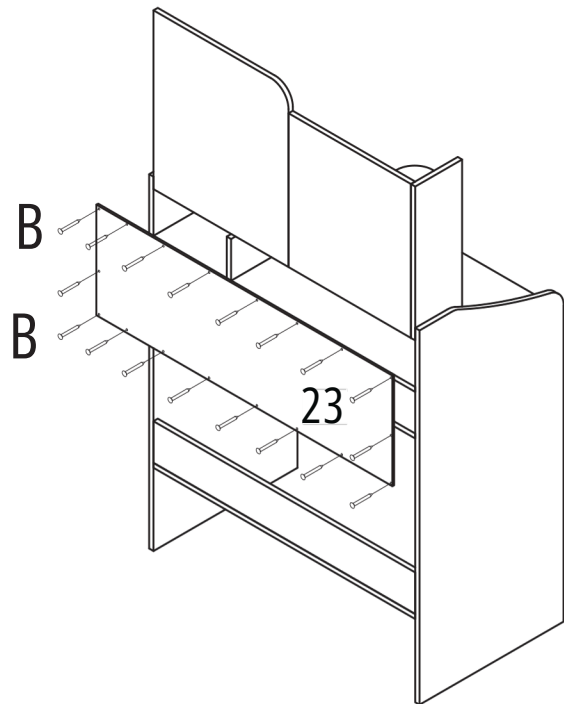
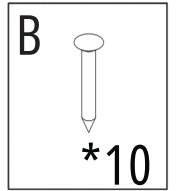
10



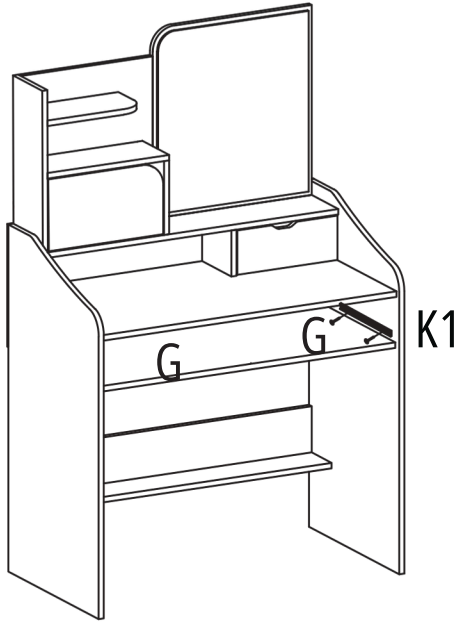
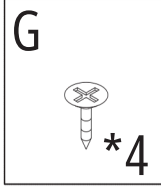
11



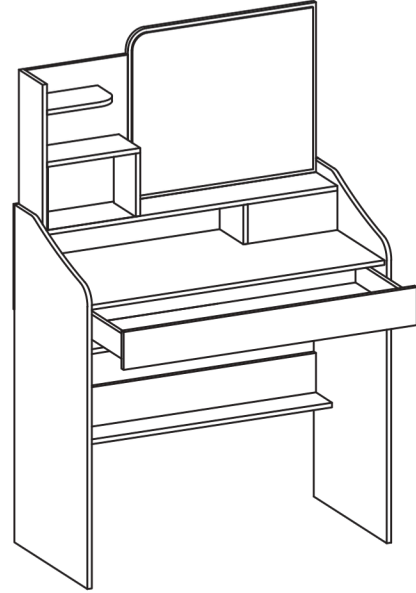
12



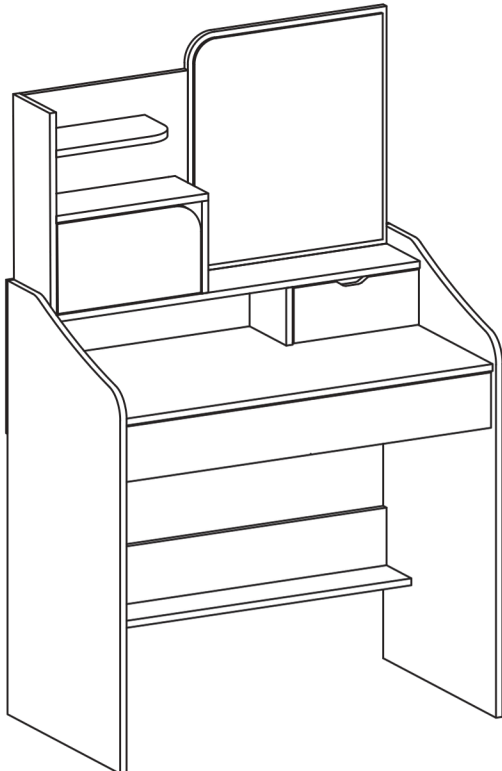
13



14



15



16