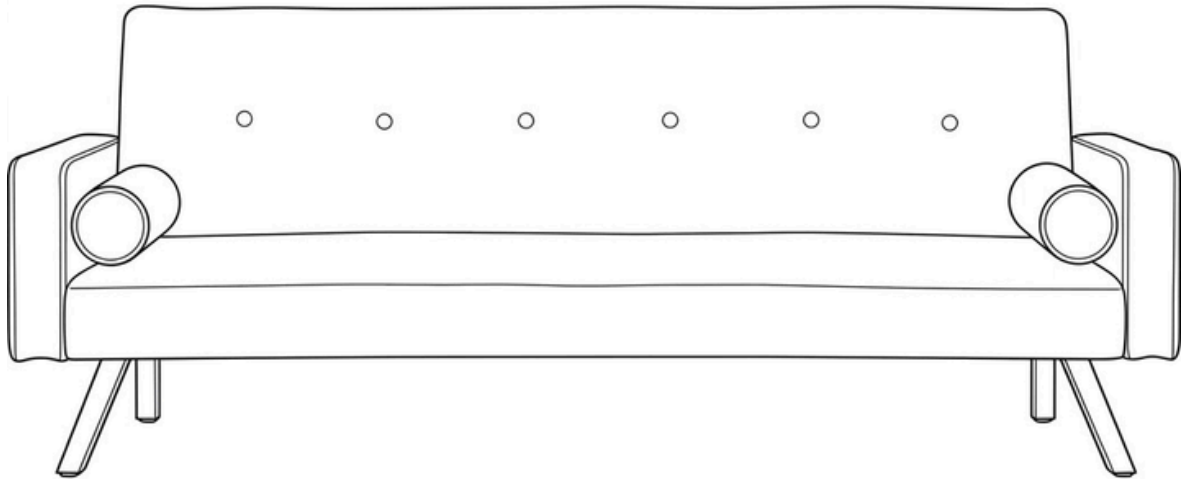


# BOYEL

Sofa





Bosanski

## UPOZORENJE

Opasnost od prevrtanja i požara. Proizvod postavite isključivo na ravnu i stabilnu podlogu. Ne dozvolite djeci da se penju na naslone za leđa ili ruke, jer to može uzrokovati prevrtanje jedinice i povrede. Držite garnituru podalje od otvorenog plamena, cigareta i drugih izvora toplote zbog zapaljivosti materijala. Prilikom sastavljanja, osigurajte da su svi modularni dijelovi pravilno povezani priloženim spojnicama kako bi se spriječilo razdvajanje tokom korištenja. Ne preopterećujte pojedinačne dijelove garniture iznad predviđene nosivosti.

Hrvatski

## UPOZORENJE

Opasnost od prevrtanja i požara. Proizvod postavite isključivo na ravnu i stabilnu podlogu. Ne dopustite djeci da se penju na naslone za leđa ili ruke, jer to može uzrokovati prevrtanje jedinice i ozljede. Držite garnituru podalje od otvorenog plamena, cigareta i drugih izvora toplote zbog zapaljivosti materijala. Prilikom sastavljanja, osigurajte da su svi modularni dijelovi pravilno povezani priloženim spojnicama kako bi se spriječilo razdvajanje tijekom korištenja. Ne preopterećujte pojedinačne dijelove garniture.

Slovenščina

## OPOZORILO

Nevarnost prevrnitve in požara. Izdelek postavite izključno na ravno in stabilno podlago. Otrokom ne dovolite plezanja po naslonjalih za hrbet ali roke, saj se enota lahko prevrne in povzroči poškodbe. Sedne garniture ne približujte odprtemu ognju, cigaretam in drugim virom toplote zaradi vnetljivosti materialov. Pri montaži poskrbite, da so vsi modularni deli pravilno povezani s priloženimi sponkami. Ne preobremenjujte posameznih delov garniture.

Italiano

## AVVERTENZA

Pericolo di ribaltamento e incendio. Posizionare il prodotto esclusivamente su una superficie piana e stabile. Non permettere ai bambini di arrampicarsi sugli schienali o sui braccioli, poiché ciò potrebbe causare il ribaltamento dell'unità e lesioni. Tenere il divano lontano da fiamme libere, sigarette e altre fonti di calore. Durante il montaggio, assicurarsi che tutte le parti modulari siano correttamente collegate con i connettori forniti. Non sovraccaricare le singole sezioni del divano.

English

## WARNING

Tip-over and fire hazard. Place the product strictly on a flat and stable surface. Do not allow children to climb on the backrests or armrests, as this may cause the unit to tip over and lead to injury. Keep the sofa away from open flames, cigarettes, and other heat sources due to the flammability of the materials. During assembly, ensure all modular parts are properly connected with the provided clips to prevent separation during use. Do not exceed the weight capacity of individual sofa sections.

Srpski

## UPOZORENJE

Opasnost od prevrtanja i požara. Proizvod postavite isključivo na ravnu i stabilnu podlogu. Ne dozvolite deci da se penju na naslone za leđa ili ruke, jer to može uzrokovati prevrtanje jedinice i povrede. Držite garnituru podalje od otvorenog plamena, cigareta i drugih izvora toplote zbog zapaljivosti materijala. Prilikom sastavljanja, osigurajte da su svi modularni delovi pravilno povezani priloženim spojnicama kako bi se sprečilo razdvajanje tokom korišćenja. Ne preopterećujte pojedinačne delove garniture.

Deutsch

## ACHTUNG

Kipp- und Brandgefahr. Stellen Sie das Produkt nur auf eine ebene und stabile Fläche. Lassen Sie Kinder nicht auf die Rücken- oder Armlehnen klettern, da dies zum Umkippen der Einheit und zu Verletzungen führen kann. Halten Sie das Sofa fern von offenem Feuer, Zigaretten und anderen Wärmequellen (Entflammbarkeit). Stellen Sie bei der Montage sicher, dass alle Module korrekt mit den mitgelieferten Verbindern gesichert sind. Überlasten Sie die einzelnen Sektionen des Sofas nicht.

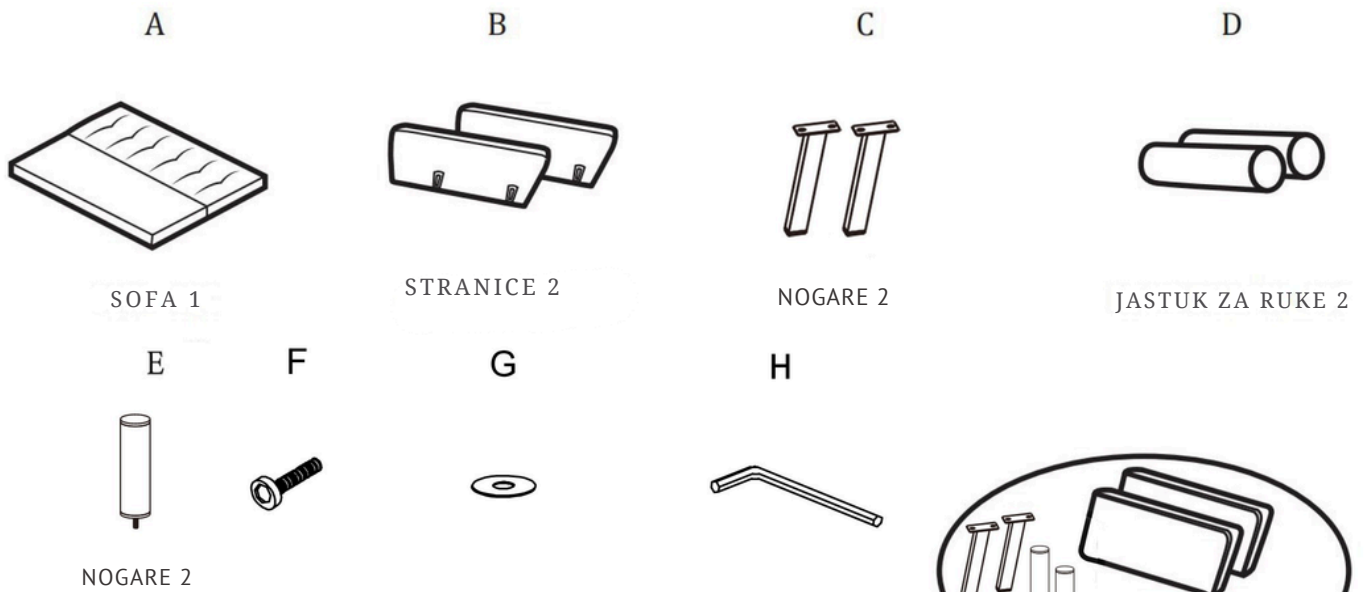
Français

## ATTENTION

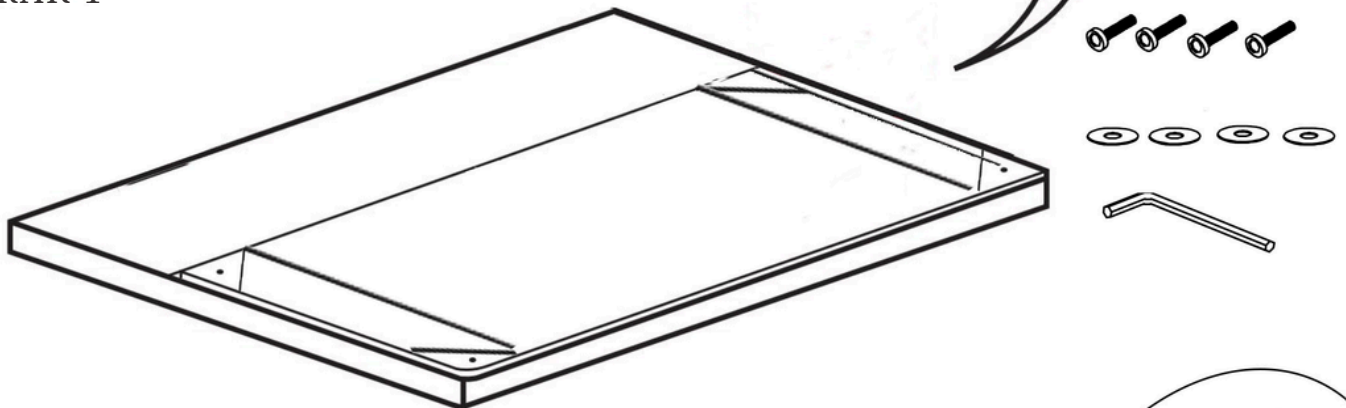
Risque de basculement et d'incendie. Placez le produit uniquement sur une surface plane et stable. Ne laissez pas les enfants grimper sur les dossiers ou les accoudoirs, car cela pourrait faire basculer l'unité et entraîner des blessures. Gardez le canapé à l'écart des flammes nues, des cigarettes et des autres sources de chaleur. Lors de l'assemblage, assurez-vous que toutes les parties modulaires sont correctement reliées. Ne surchargez pas les sections individuelles du canapé.

# UPUTSTVO ZA SKLAPANJE

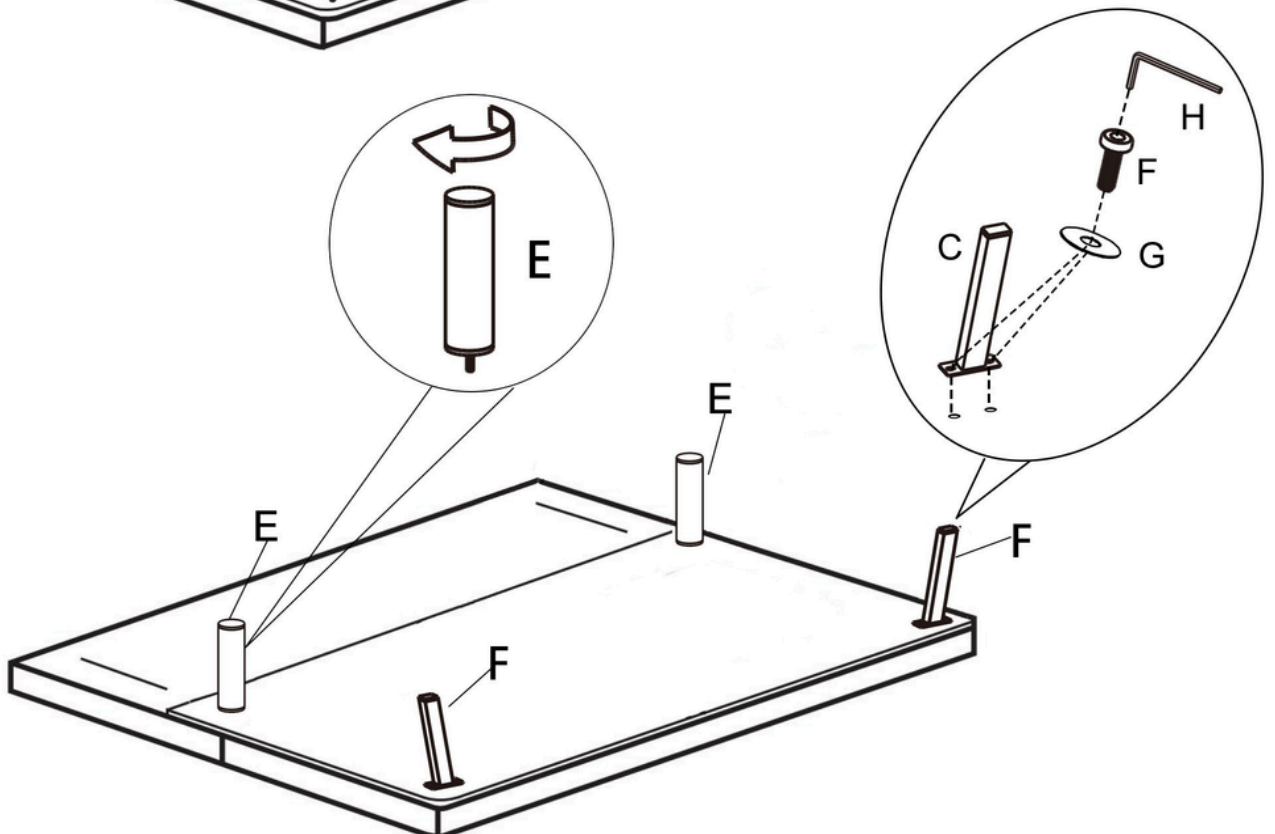
## LISTA DIJELOVA:



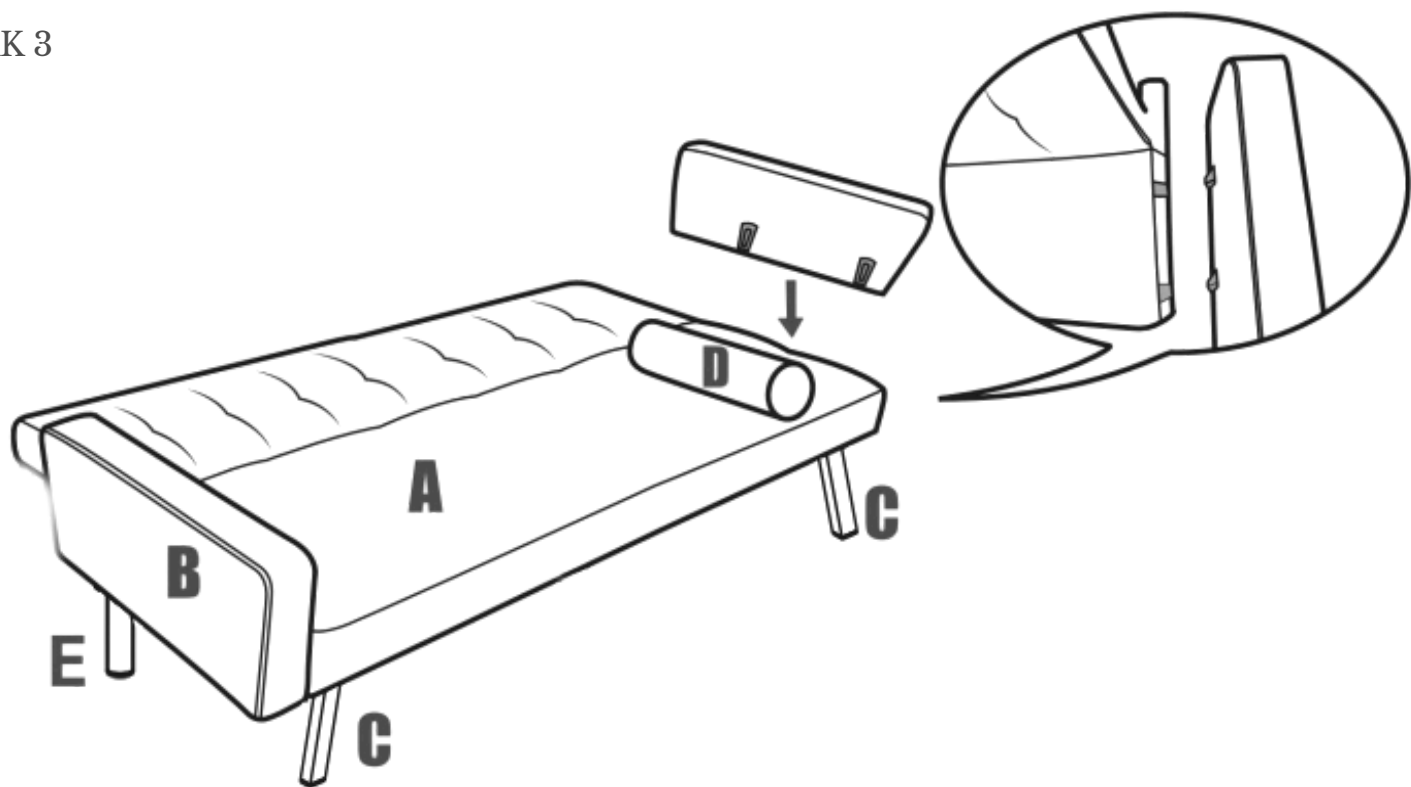
## KORAK 1



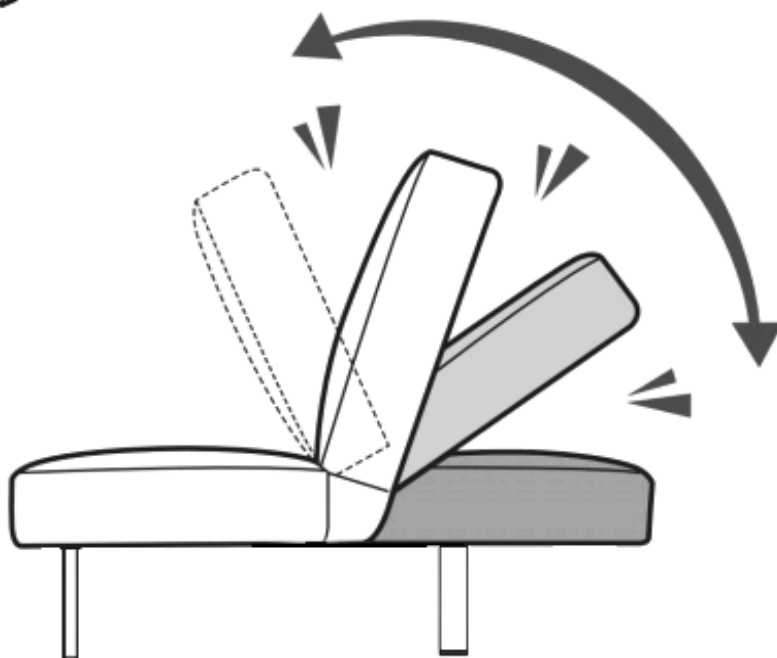
## KORAK 2



KORAK 3



KORAK 4



KORAK 5

