

D8048/3

Luster





Bosanski

UPOZORENJE

Opasnost od električnog udara i požara. Prije instalacije ili zamjene sijalica obavezno isključite električno napajanje. Montažu treba izvršiti kvalifikovana osoba u skladu sa lokalnim propisima. Koristite isključivo sijalice koje ne premašuju maksimalno dozvoljenu snagu (W) navedenu na proizvodu. Držite zapaljive materijale podalje od upaljene lampe. Proizvod je namijenjen isključivo za unutrašnju upotrebu u suhim prostorijama.

Hrvatski

UPOZORENJE

Opasnost od električnog udara i požara. Prije instalacije ili zamjene žarulja obavezno isključite električno napajanje. Montažu treba obaviti kvalificirana osoba u skladu s lokalnim propisima. Koristite isključivo žarulje koje ne premašuju maksimalno dopuštenu snagu (W) navedenu na proizvodu. Držite zapaljive materijale podalje od upaljene lampe. Proizvod je namijenjen isključivo za unutarnju upotrebu u suhim prostorijama.

Slovenščina

OPOZORILO

Nevarnost električnega udara in požara. Pred namestitvijo ali zamenjavo žarnic obvezno izklopite električno napajanje. Montažo naj izvede usposobljena oseba v skladu z lokalnimi predpisi. Uporabljajte le žarnice, ki ne presegajo največje dovoljene moči (W), navedene na izdelku. Vnetljive materiale hranite stran od prižgane svetilke. Izdelek je namenjen izključno notranji uporabi v suhih prostorih.

Italiano

AVVERTENZA

Rischio di scosse elettriche e incendio. Scollegare l'alimentazione elettrica prima dell'installazione o della sostituzione delle lampadine. L'installazione deve essere eseguita da personale qualificato secondo le normative locali. Utilizzare solo lampadine che non superino la potenza massima (W) indicata sul prodotto. Tenere i materiali infiammabili lontani dalla lampada accesa. Solo per uso interno in ambienti asciutti.

English

WARNING

Risk of electric shock and fire. Disconnect the power supply before installation or changing bulbs. Installation should be performed by a qualified person according to local regulations. Use only bulbs that do not exceed the maximum wattage (W) indicated on the product. Keep flammable materials away from the lit lamp. This product is intended for indoor use in dry rooms only.

Srpski

UPOZORENJE

Opasnost od električnog udara i požara. Pre instalacije ili zamene sijalica obavezno isključite električno napajanje. Montažu treba da izvrši kvalifikovano lice u skladu sa lokalnim propisima. Koristite isključivo sijalice koje ne premašuju maksimalno dozvoljenu snagu (W) navedenu na proizvodu. Držite zapaljive materijale podalje od upaljene lampe. Proizvod je namenjen isključivo za unutrašnju upotrebu u suvim prostorijama.

Deutsch

ACHTUNG

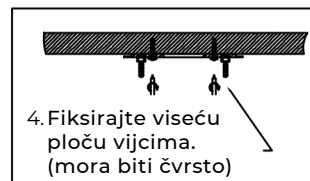
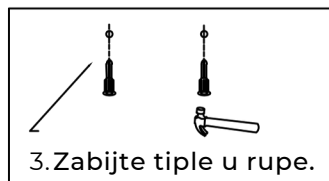
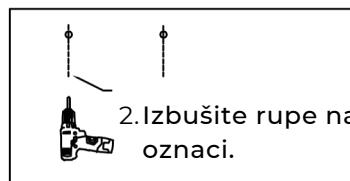
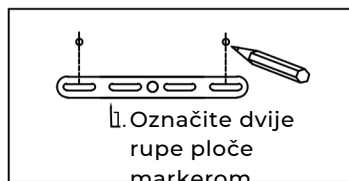
Stromschlag- und Brandgefahr. Vor der Installation oder dem Leuchtmittelwechsel unbedingt die Stromversorgung unterbrechen. Die Montage muss von einer qualifizierten Person gemäß den örtlichen Vorschriften durchgeführt werden. Nur Leuchtmittel verwenden, die die maximale Wattleistung (W) nicht überschreiten. Brennbare Materialien von der eingeschalteten Lampe fernhalten. Nur für den Innenbereich in trockenen Räumen geeignet.

Français

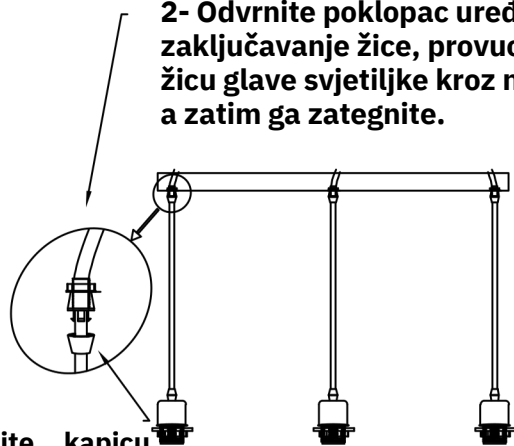
ATTENTION

Risque de choc électrique et d'incendie. Débranchez l'alimentation électrique avant l'installation ou le remplacement des ampoules. L'installation doit être effectuée par une personne qualifiée conformément aux réglementations locales. Utilisez uniquement des ampoules ne dépassant pas la puissance maximale (W) indiquée sur le produit. Gardez les matériaux inflammables à l'écart de la lampe allumée. Pour usage intérieur dans des pièces sèches uniquement.

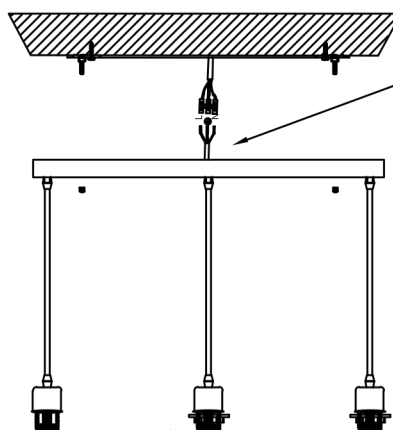
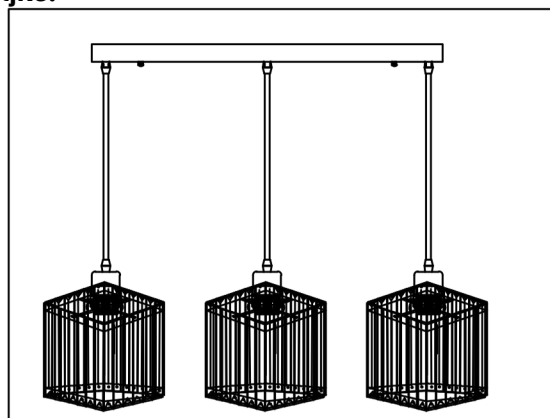
UPUTSTVO ZA SKLAPANJE



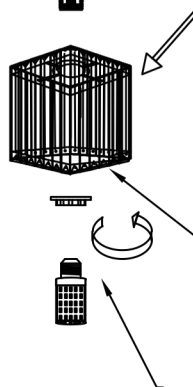
2- Odvrtite poklopac uređaja za zaključavanje žice, provucite žicu glave svjetiljke kroz njega, a zatim ga zategnite.



Odvrtite kapicu da visinu svjetiljke. podesite visinu kabla



6. Nakon ožičenja, pričvrstite rasvjetno tijelo na nosač.



7-1: Odvrtite prsten glave svjetiljke da biste instalirali abažur

7-2: Instalirajte abažur.

8. Instalirajte sijalicu.

Koraci instalacije:

Korak 1: Odvrtite poklopac uređaja za zaključavanje žice, provucite žicu glave svjetiljke kroz njega, a zatim ga zategnite. Odvrtite kapicu da podesite visinu kabla svjetiljke.

Korak 2: Označite rupe na plafonu.

Korak 3: Izbušite rupu za vijak udarnom bušilicom.

Korak 4: Umetnite ekspanzioni utikač (tipl).

Korak 5: Instalirajte nosače.

Korak 6: Nakon ožičenja, pričvrstite rasvjetno tijelo na nosač.

Korak 7: (Odvrtite prsten glave svjetiljke da biste instalirali abažur.)
Instalirajte abažur.

Korak 8: Instalirajte sijalicu.