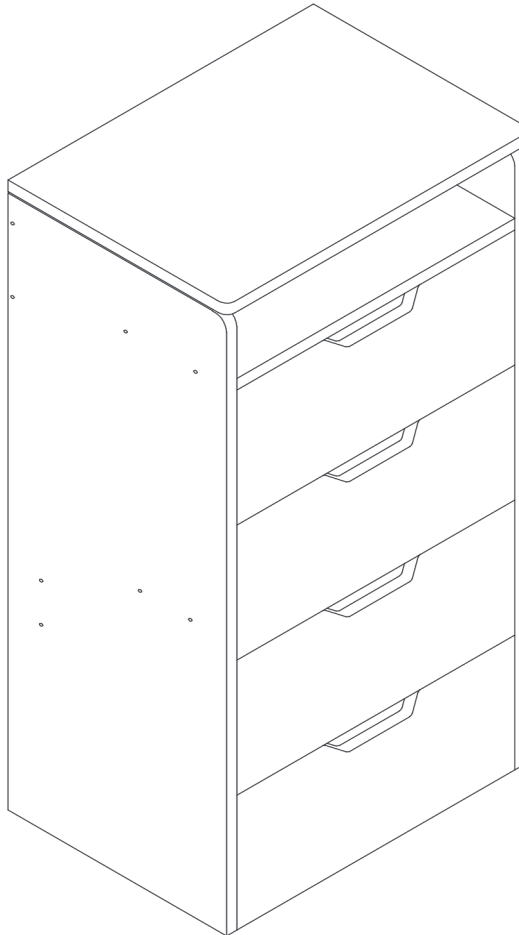


# GWEN

## Stol za šminkanje



Bosanski

### UPOZORENJE

Prevrtnanje namještaja može da izazove nastanak ozbiljnih ili fatalnih povreda.  
**UVIJEK** pričvrstite ovaj nameštaj za zid koristeći fiksatore.  
Da dodatno smanjite opasnost od teških povreda i smrti zbog prevrtanja namještaja:  
- Nikad ne dozvoljavajte djeci da se penju niti da vise na ladicama, vratima ili policama.

Slovenščina

### OPOZORILO

Prevrnitev pohištva lahko privede do hudih telesnih poškodb ali smrti. **VEDNO** pritrdi ta kos pohištva v steno z varovali proti prevrtitvi. **Dodatni ukrepi za zmanjšanje možnosti resnih ali smrtnih poškodb zaradi prevrnitve pohištva:**  
- otrokom prepreči, da bi plezali ali se obešali na predale, vrata ali police.

English

### WARNING

Serious or fatal crushing injuries can occur from furniture tip-over. **ALWAYS** secure this furniture to the wall using tip-over restraints. **To further reduce the risk of serious injury and death from tip-overs:**  
- Never let children climb or hang on drawers, doors, or shelves.

Deutsch

### ACHTUNG

Umfallende Möbelstücke können lebensgefährlich sein. Um diesem Risiko zu entgehen, muss das Möbel **UNBEDINGT** mit dem beigegepackten Kippschutz an der Wand befestigt werden. Um das Risiko schwerer oder gar tödlicher Verletzungen durch umkippende Möbelstück weiter zu mindern, bitte Folgendes beachten:  
- Kindern niemals erlauben, auf Schubladen, Türen und Regale zu klettern oder sich daran zu hängen.

Hrvatski

### UPOZORENJE

Namještaj koji se prevrne može uzrokovati ozbiljne ili smrtonosne ozljede. **UVIJEK** pričvrstite namještaj za zid s pomoću priloženih pričvrstnika. **Za smanjenje rizika od ozbiljnih ili smrtonosnih ozljeda:**  
- Ne dozvoliti djeci da se penju na ladice, vrata ili police ili vješaju o njih.

Italiano

### AVVERTENZA

Se il mobile si ribalta può causare lesioni da schiacciamento gravi o mortali. **Fissa SEMPRE** questo mobile alla parete usando i componenti di sicurezza. **Per ridurre ulteriormente il rischio di lesioni gravi o mortali causate dal ribaltamento:**  
- Evita che i bambini si appendano o si arrampichino sui cassetti, sulle ante o sui ripiani.

Srpski

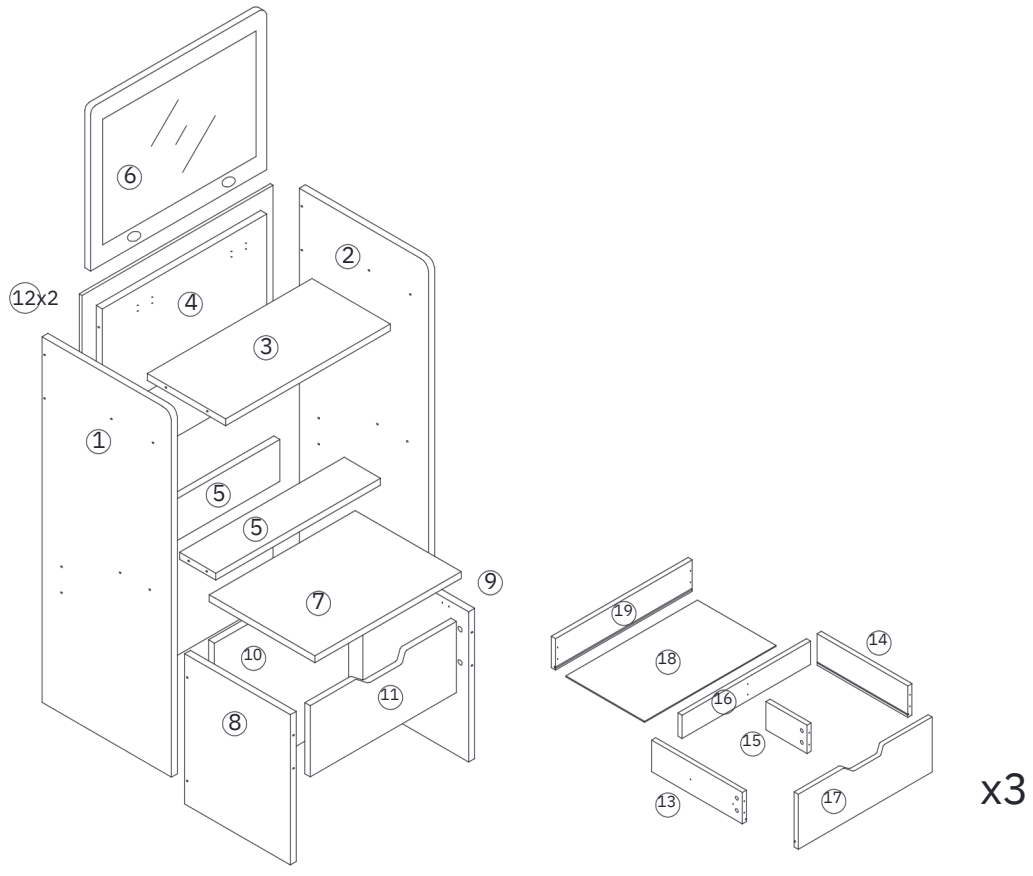
### UPOZORENJE

Prevrtnanje nameštaja može da izazove nastanak ozbiljnih ili fatalnih povreda. **UVEK** pričvrsti ovaj nameštaj za zid pomoću fiksatora koji sprečavaju njegovo prevrtanje. **Da smanjiš opasnost od teških povreda i smrti usled prevrtanja nameštaja:**  
- Nikad ne dozvoljavaj deci da se penju niti vise na fiokama, vratima ili policama.

Français

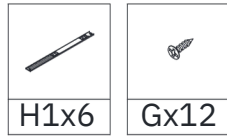
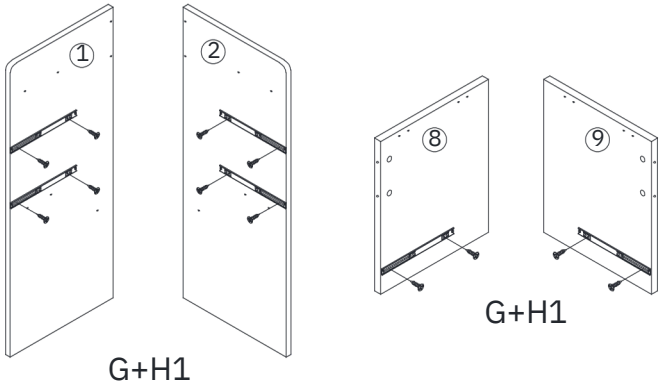
### ATTENTION

Risque de blessures graves ou mortelles en cas de basculement du meuble. **TOUJOURS** fixer ce meuble au mur à l'aide des fixations antibasculement. **Pour encore réduire les risques de blessures graves ou mortelles dus au basculement du meuble:**  
- Ne jamais laisser les enfants grimper ou s'accrocher aux tiroirs, portes ou tablettes.

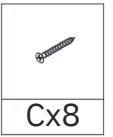
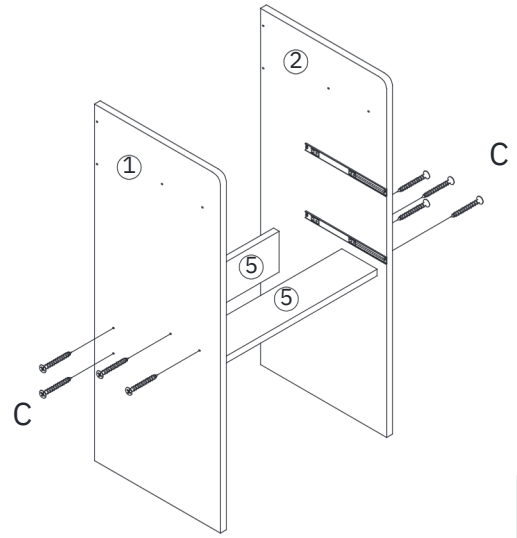


①x1 	②x1 	③x1 	④x1 	⑤x2 	⑥x1 	⑦x1 
⑧x1 	⑨x1 	⑩ x1 	⑪ x1 	⑫ x1 	⑬ x2 	⑭ x3 
⑮ x3 	⑯ x3 	⑰ x3 	⑱ x3 	⑲ x3 	Ax22  Bx22 	Cx32 
Dx20 	Ex2 	Fx2 	Gx24 	Hx6 	Ix1 	Jx1 

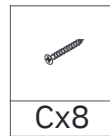
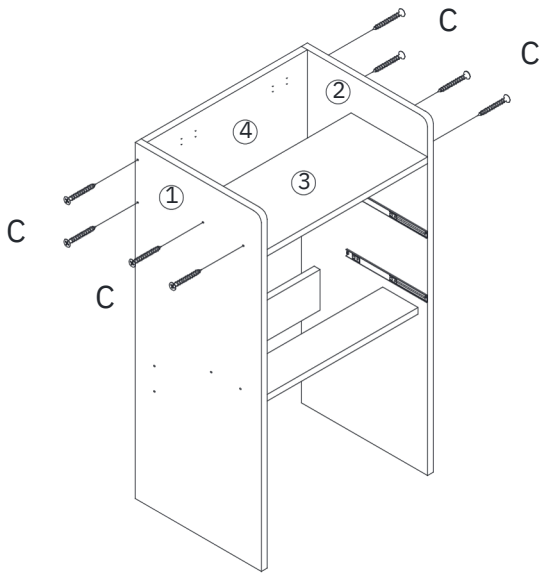
# S1



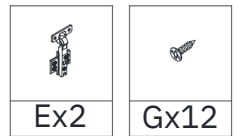
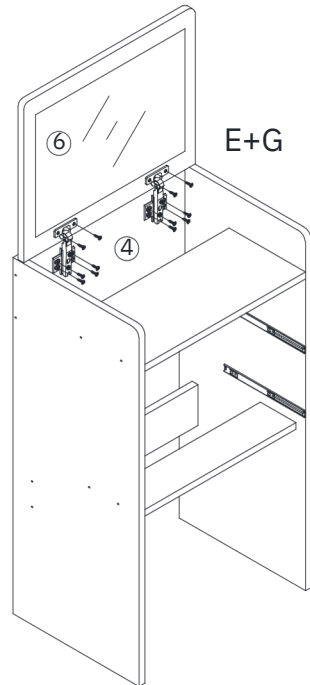
# S2



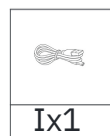
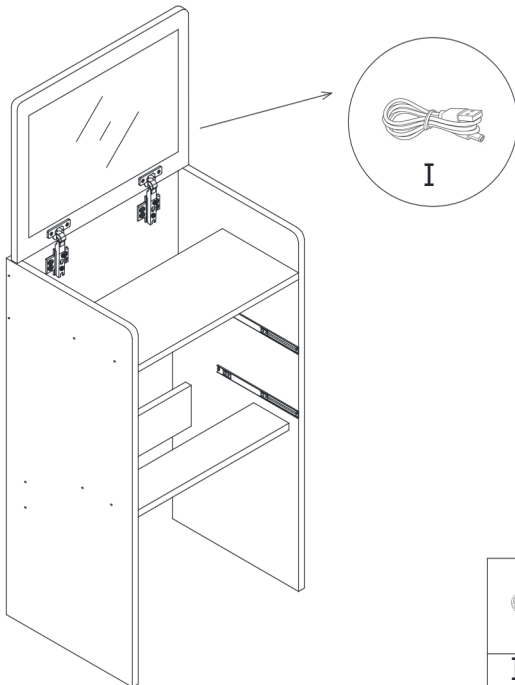
# S3



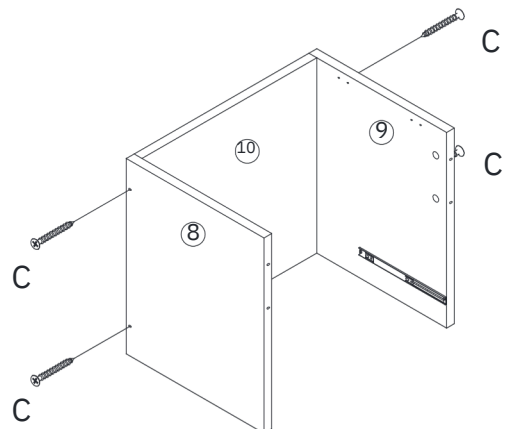
# S4



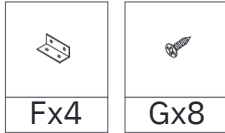
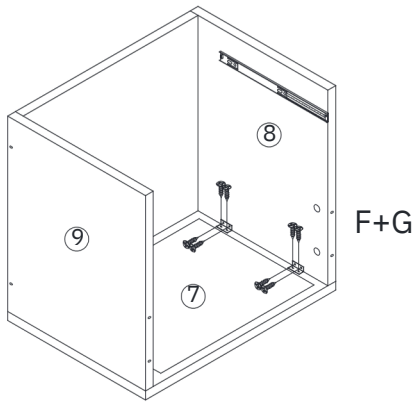
# S5



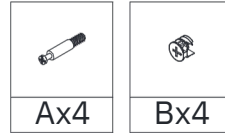
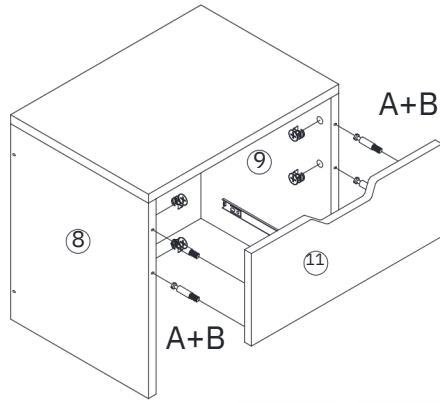
# S6



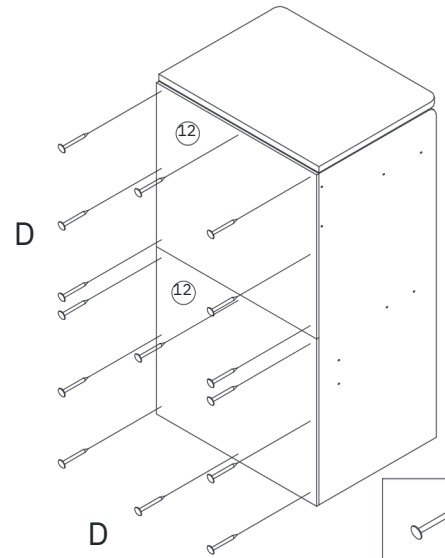
# S7



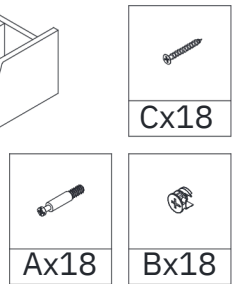
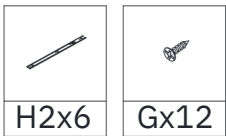
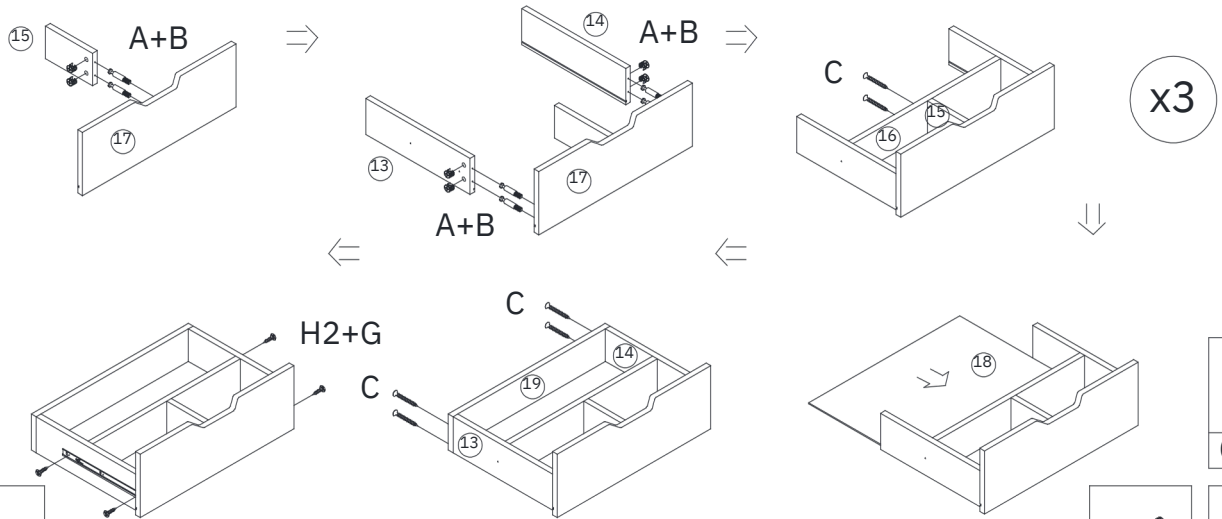
# S8



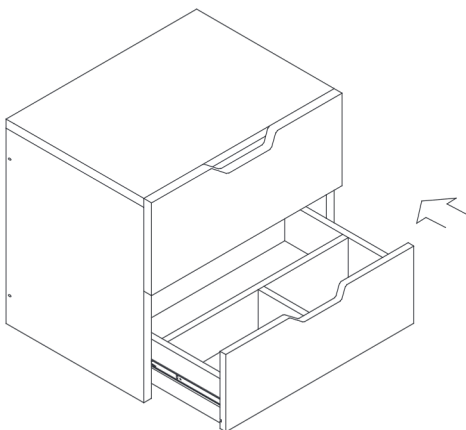
# S9



# S10



# S11



# S12

