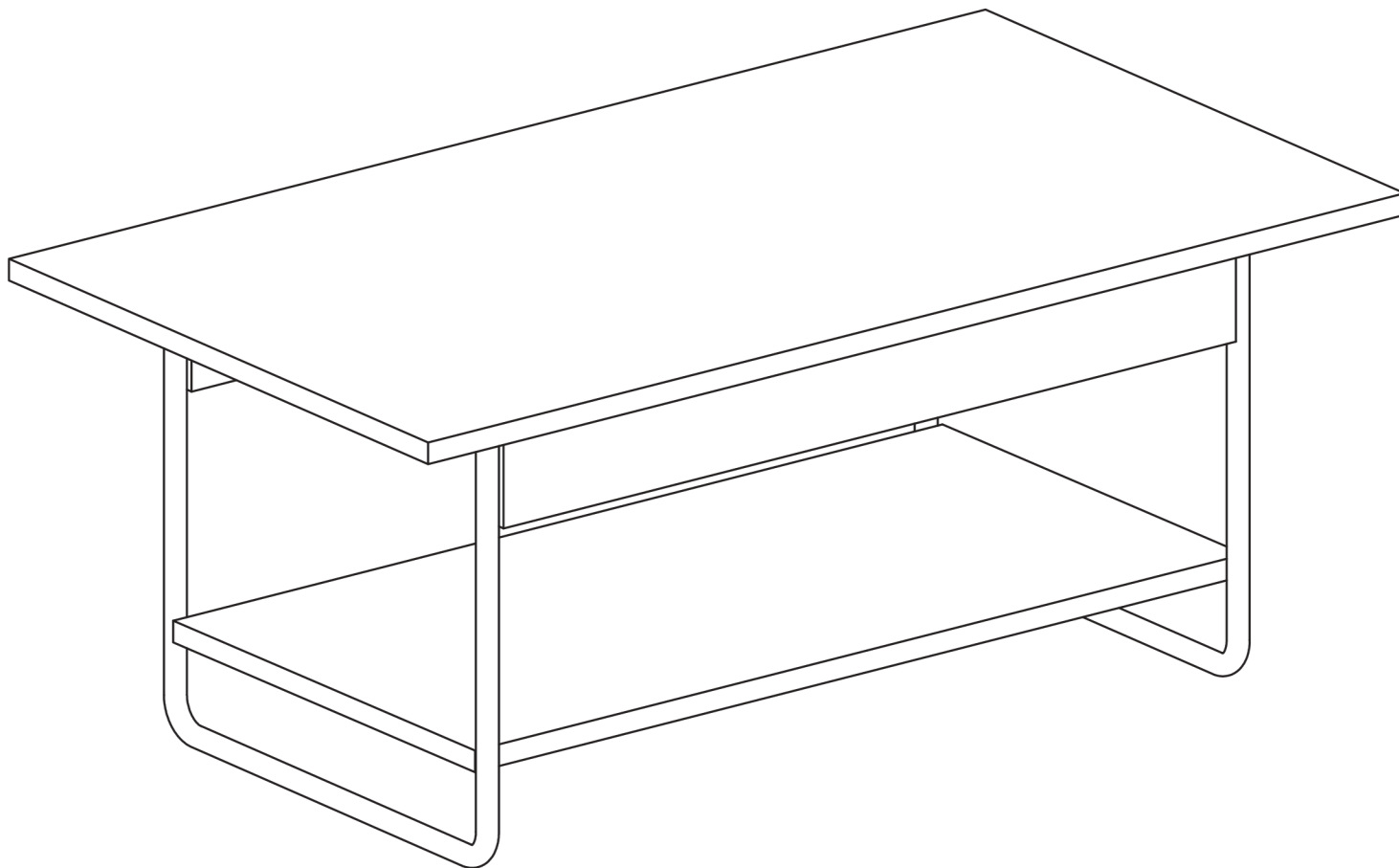


ZION

Klub stol



Bosanski

UPOZORENJE

Opasnost od prevrtanja i oštećenja. Stol postavite na ravnu površinu. Ne sjedite i ne penjite se na stol. Ne preopterećujte radnu površinu iznad maksimalno dozvoljene težine. Redovno provjeravajte i zatežite vijke kako bi konstrukcija ostala stabilna. Držite tekućine podalje od elektronske opreme na stolu.

English

WARNING

Tip-over and damage hazard. Place the desk on a flat surface. Do not sit or climb on the desk. Do not exceed the maximum weight capacity of the desktop. Regularly check and tighten bolts to ensure structural stability. Keep liquids away from electronic equipment on the desk.

Hrvatski

UPOZORENJE

Opasnost od prevrtanja i oštećenja. Stol postavite na ravnu površinu. Ne sjedite i ne penjite se na stol. Ne preopterećujte radnu površinu iznad maksimalno dozvoljene težine. Redovito provjeravajte i zatežite vijke kako bi konstrukcija ostala stabilna. Držite tekućine podalje od elektroničke opreme na stolu.

Srpski

UPOZORENJE

Opasnost od prevrtanja i oštećenja. Stol postavite na ravnu površinu. Ne sedite i ne penjite se na stol. Ne preopterećujte radnu površinu iznad maksimalno dozvoljene težine. Redovno proveravajte i zatežite šrafove kako bi konstrukcija ostala stabilna. Držite tečnosti podalje od elektronske opreme na stolu.

Slovenščina

OPOZORILO

Nevarnost prevrnitve in poškodb. Mizo postavite na ravno podlago. Ne sedite in ne plezajte na mizo. Ne prekoračite največje dovoljene nosilnosti delovne površine. Redno preverjajte in zategujte vijake za stabilnost konstrukcije. Tekočine hranite stran od elektronske opreme na mizi.

Deutsch

ACHTUNG

Kipp- und Beschädigungsgefahr. Den Schreibtisch auf eine ebene Fläche stellen. Nicht auf den Tisch setzen oder klettern. Die maximale Tragfähigkeit der Tischplatte nicht überschreiten. Schrauben regelmäßig prüfen und nachziehen. Flüssigkeiten von elektronischen Geräten auf dem Tisch fernhalten.

Italiano

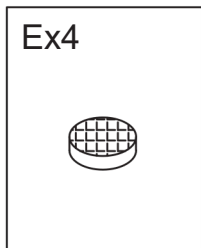
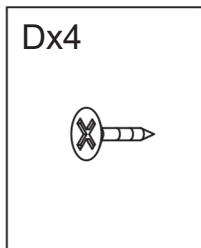
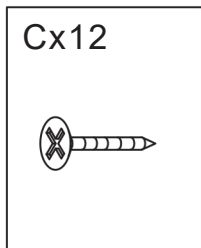
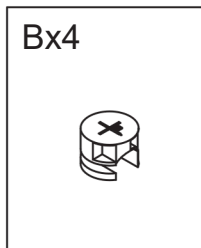
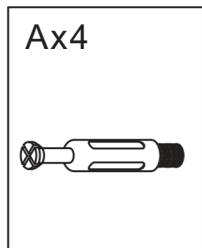
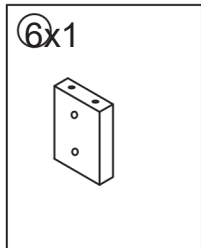
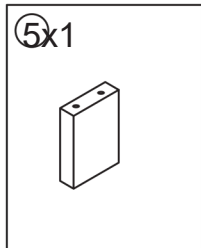
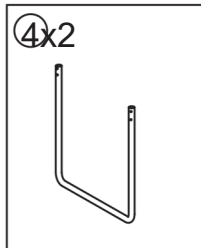
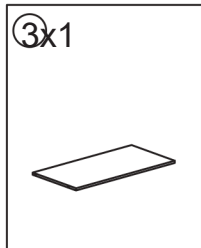
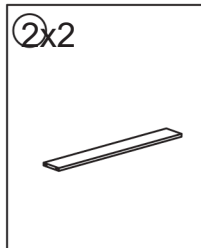
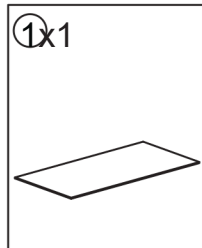
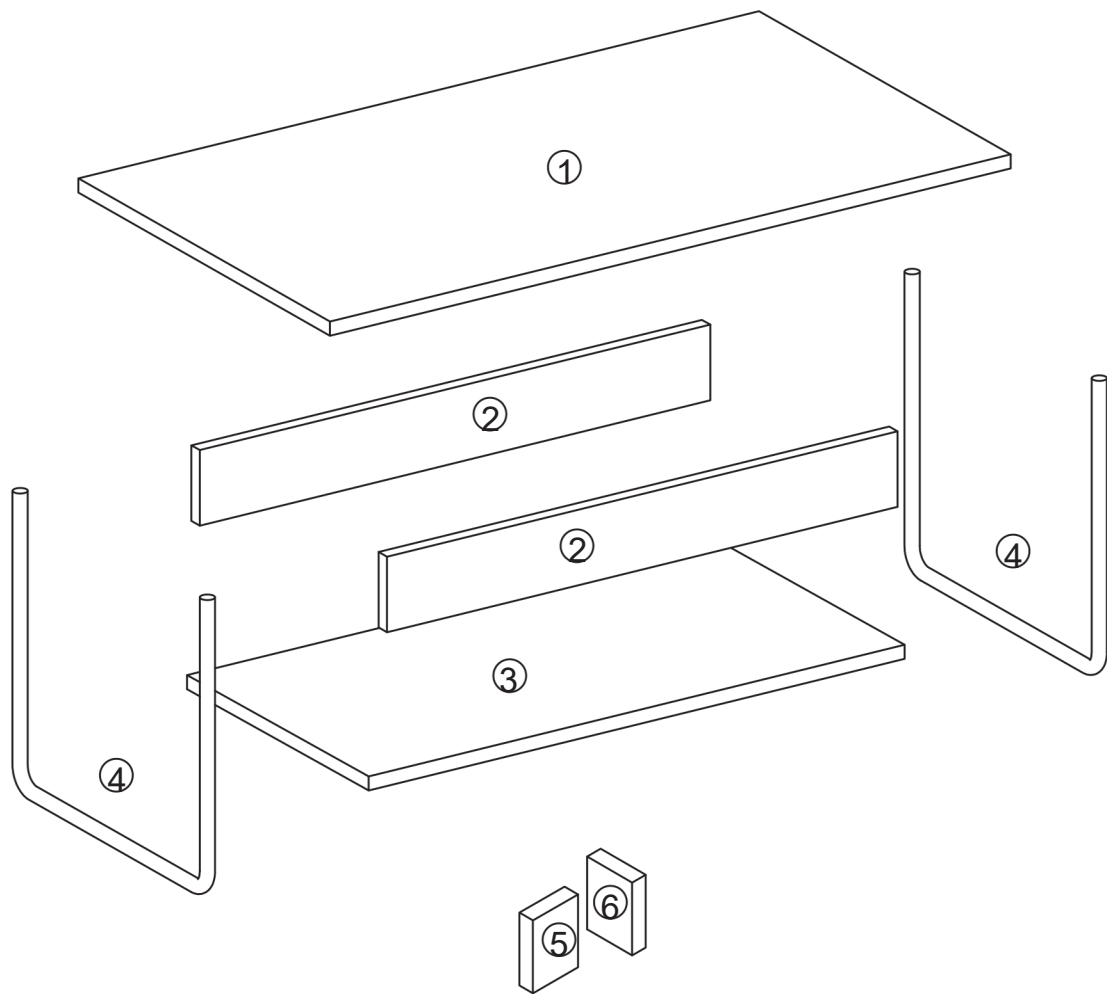
AVVERTENZA

Pericolo di ribaltamento e danni. Posizionare la scrivania su una superficie piana. Non sedersi o arrampicarsi sul tavolo. Non superare la capacità di carico massima del piano. Controllare e stringere regolarmente i bulloni. Tenere i liquidi lontani dalle apparecchiature elettroniche sul tavolo.

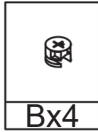
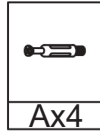
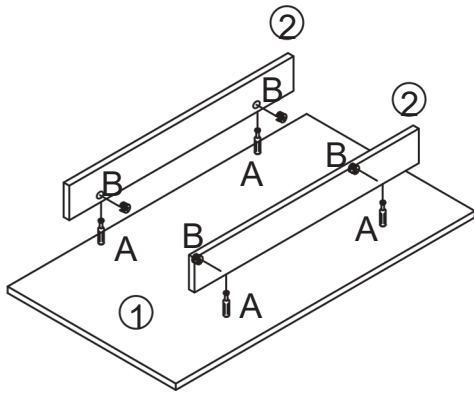
Français

ATTENTION

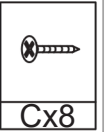
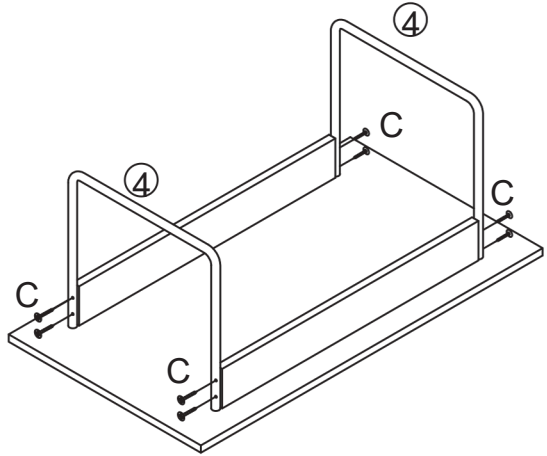
Risque de basculement et de dommage. Placez le bureau sur une surface plane. Ne pas s'asseoir ou grimper sur le bureau. Ne pas dépasser la capacité de charge maximale du plateau. Vérifiez et resserrez régulièrement les boulons. Gardez les liquides à l'écart des équipements électroniques sur le bureau.



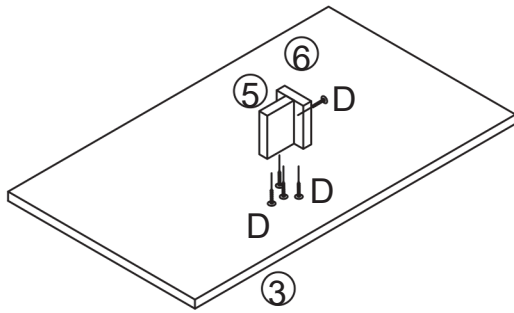
S1



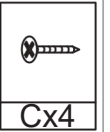
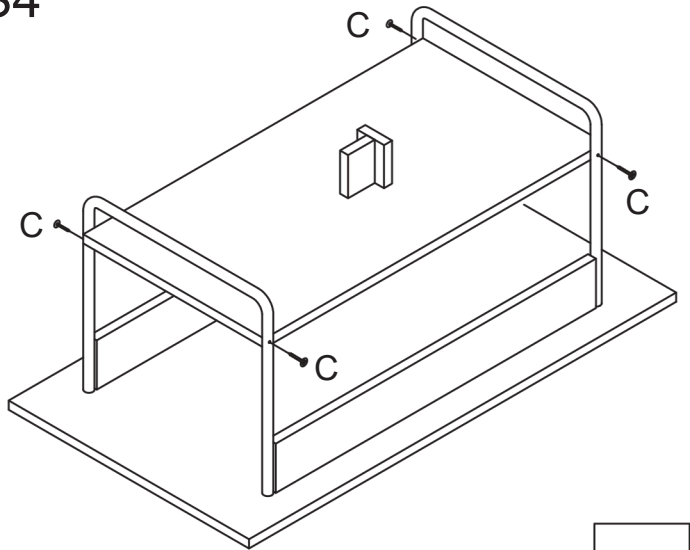
S2



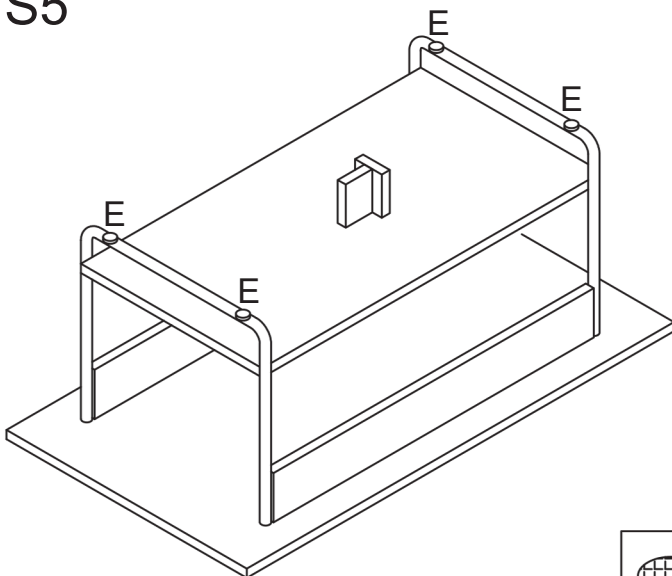
S3



S4



S5



S6

