

CASSAI

Cipelar



Bosanski

UPOZORENJE

Pretvrtnje namještaja može da izazove nastanak ozbiljnih ili fatalnih povreda.
UVLJEK pričvrstite ovaj namještaj za zid koristeći fiksatore.
Da dodatno smanjite opasnost od teških povreda i smrti zbog prevrtanja namještaja:
- Nikad ne dozvoljavajte djeci da se penju niti da vise na ladicama, vratima ili policama.

Slovenščina

OPOZORILO

Prevrnitev pohištva lahko privede do hudih telesnih poškodb ali smrti. **VEDNO** pritrdi ta kos pohištva v steno z varovali proti prevrtnitvi. **Dodatni ukrepi za zmanjšanje možnosti resnih ali smrtnih poškodb zaradi prevrtnitve pohištva:**
- otrokom prepreči, da bi plezali ali se obešali na predale, vrata ali police.

English

WARNING

Serious or fatal crushing injuries can occur from furniture tip-over. **ALWAYS** secure this furniture to the wall using tip-over restraints. To further reduce the risk of serious injury and death from tip-overs:
- Never let children climb or hang on drawers, doors, or shelves.

Deutsch

ACHTUNG

Umfallende Möbelstücke können lebensgefährlich sein. Um diesem Risiko zu entgehen, muss das Möbel **UNBEDINGT** mit dem beigegebenen Kippschutz an der Wand befestigt werden. Um das Risiko schwerer oder gar tödlicher Verletzungen durch umkippende Möbelstück weiter zu mindern, bitte Folgendes beachten:
- Kindern niemals erlauben, auf Schubladen, Türen und Regale zu klettern oder sich daran zu hangen.

Hrvatski

UPOZORENJE

Namještaj koji se prevrne može uzrokovati ozbiljne ili smrtonosne ozljede.
UVLJEK pričvrstite namještaj za zid s pomoću priloženih pričvrstnika. Za smanjenje rizika od ozbiljnih ili smrtonosnih ozljeda:
- Ne dozvoliti djeci da se penju na ladice, vrata ili police ili vješaju o njih.

Italiano

AVVERTENZA

Se il mobile si ribalta può causare lesioni da schiacciamento gravi o mortali.
Fissa **SEMPRE** questo mobile alla parete usando i componenti di sicurezza. Per ridurre ulteriormente il rischio di lesioni gravi o mortali causate dal ribaltamento:
- Evita che i bambini si appendano o si arrampichino sui cassetti, sulle ante o sui ripiani.

Srpski

UPOZORENJE

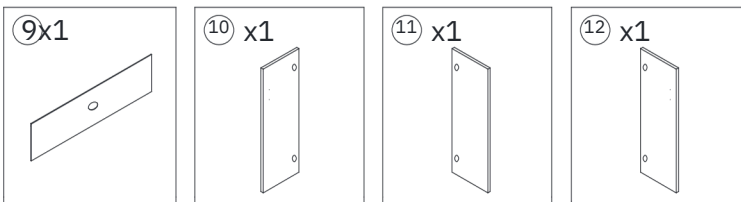
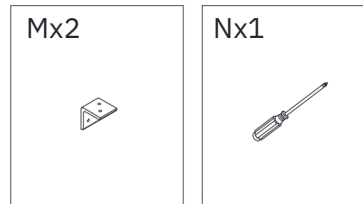
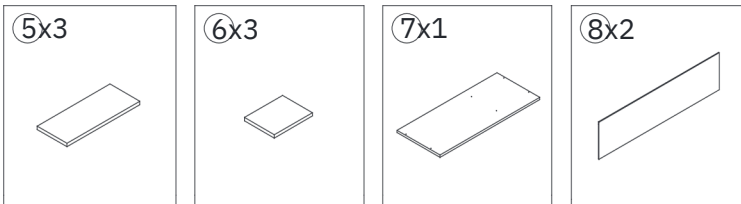
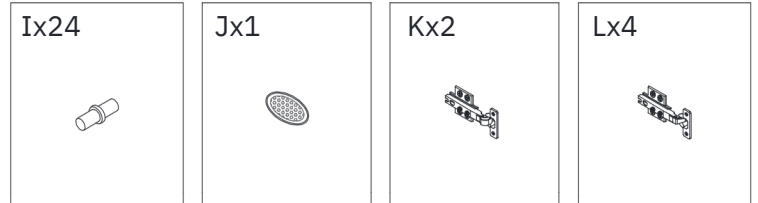
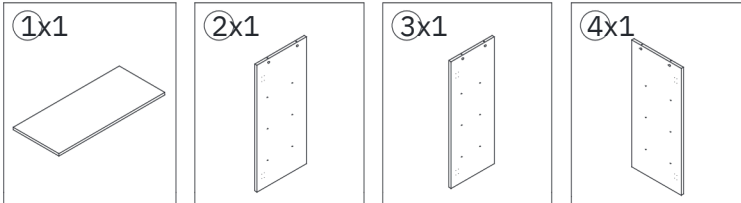
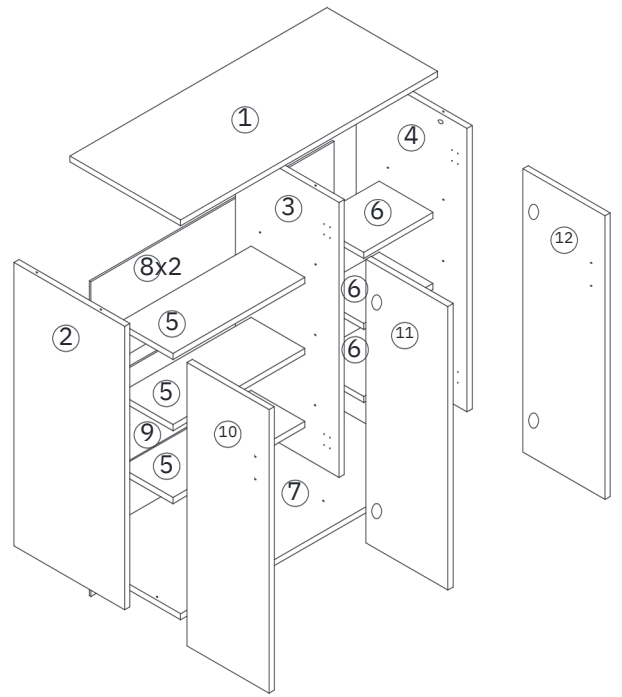
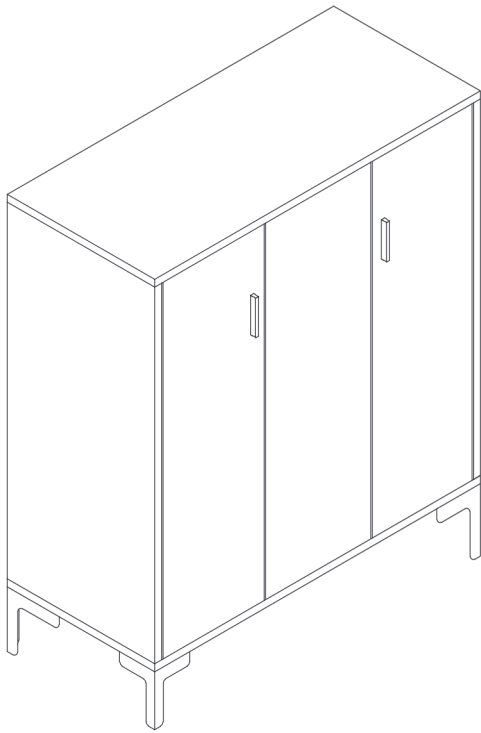
Pretvrtnje nameštaja može da izazove nastanak ozbiljnih ili fatalnih povreda.
UVEK pričvrsti ovaj nameštaj za zid pomoću fiksatora koji sprečavaju njegovo prevrtanje.
Da smanjiš opasnost od teških povreda i smrti usled prevrtanja nameštaja:
- Nikad ne dozvoljavaj deci da se penju niti vise na fiokama, vratima ili policama.

Français

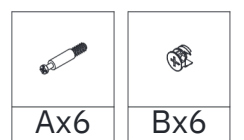
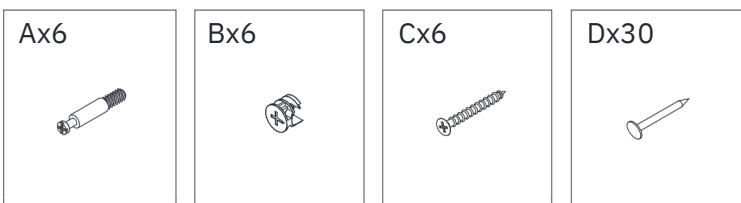
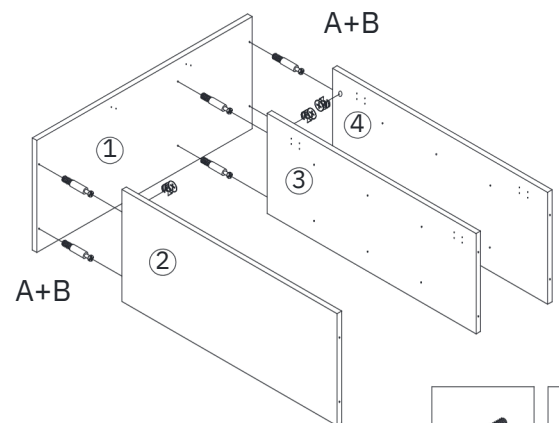
ATTENTION

Risque de blessures graves ou mortelles en cas de basculement du meuble.
TOUJOURS fixer ce meuble au mur à l'aide des fixations antibasculement. Pour encore réduire les risques de blessures graves ou mortelles dus au basculement du meuble:
- Ne jamais laisser les enfants grimper ou s'accrocher aux tiroirs, portes ou tablettes.

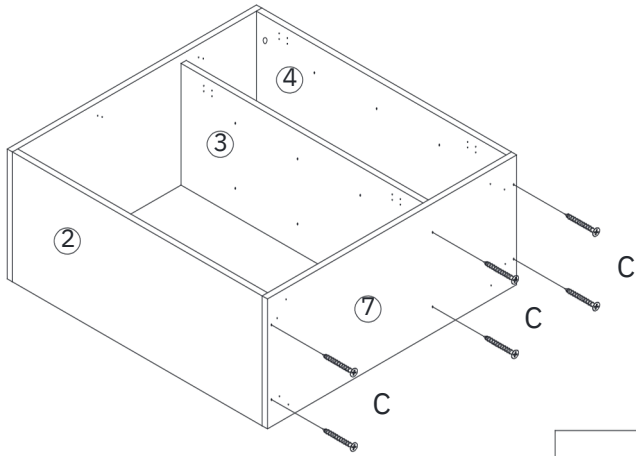




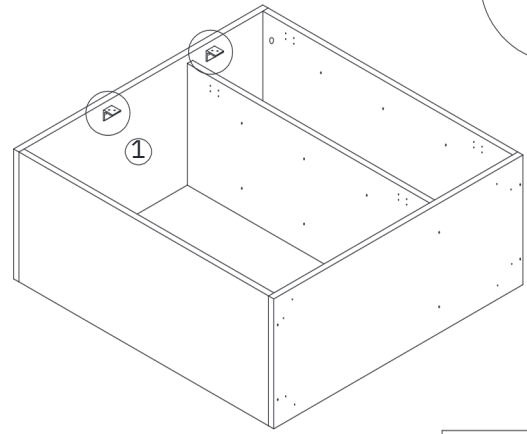
S1



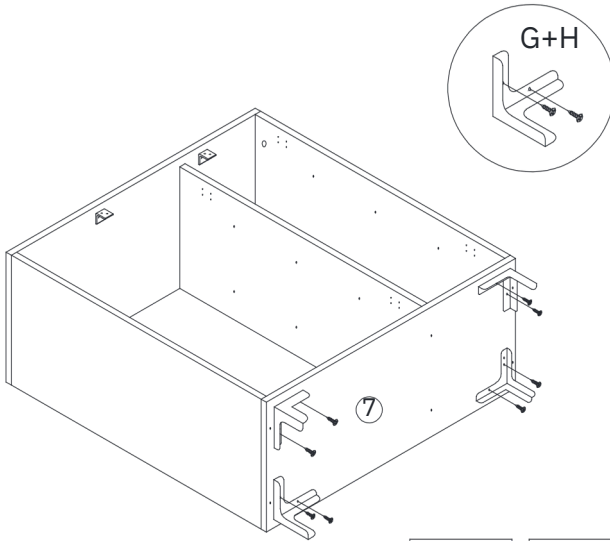
S2



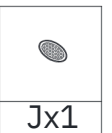
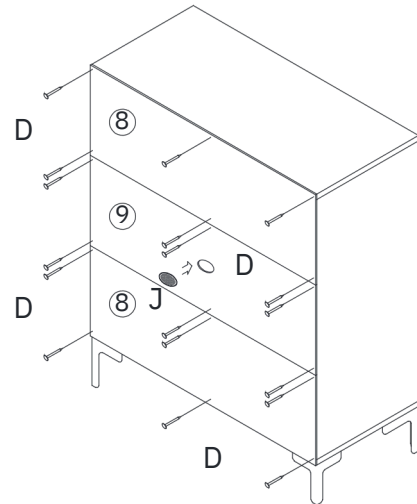
S3



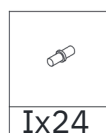
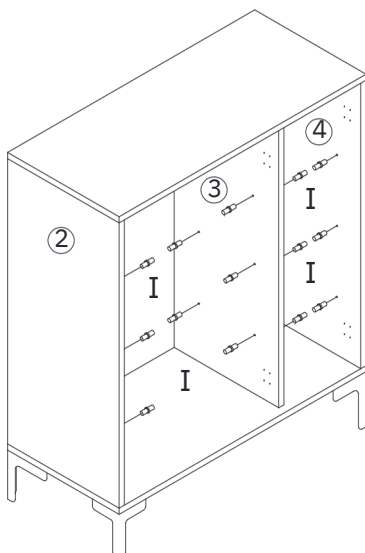
S4



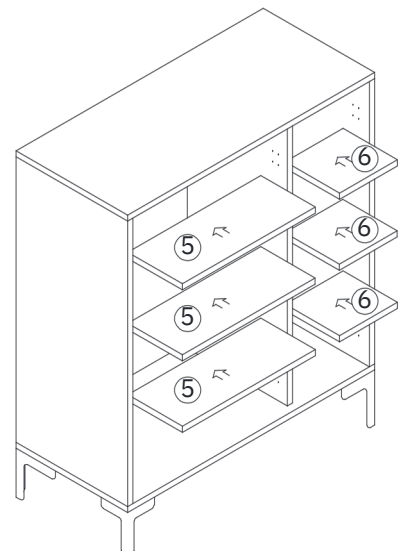
S5



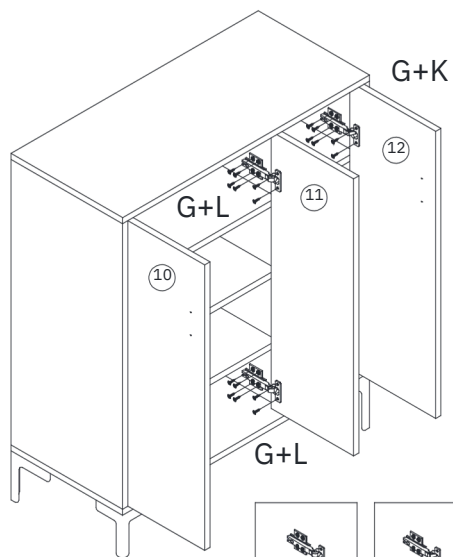
S6



S7



S8



GX2

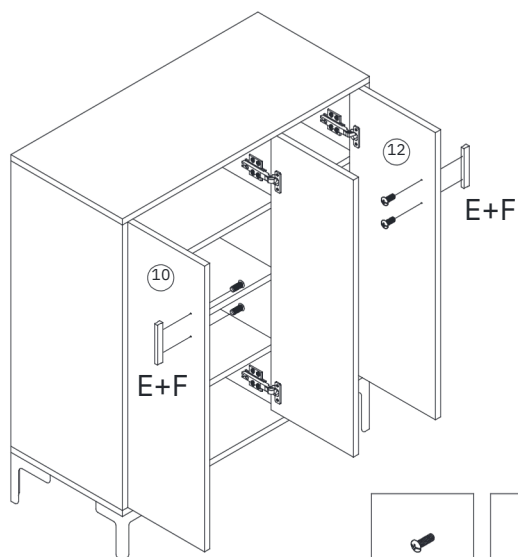


LX4



Gx36

S9



EX4



FX2

S10

