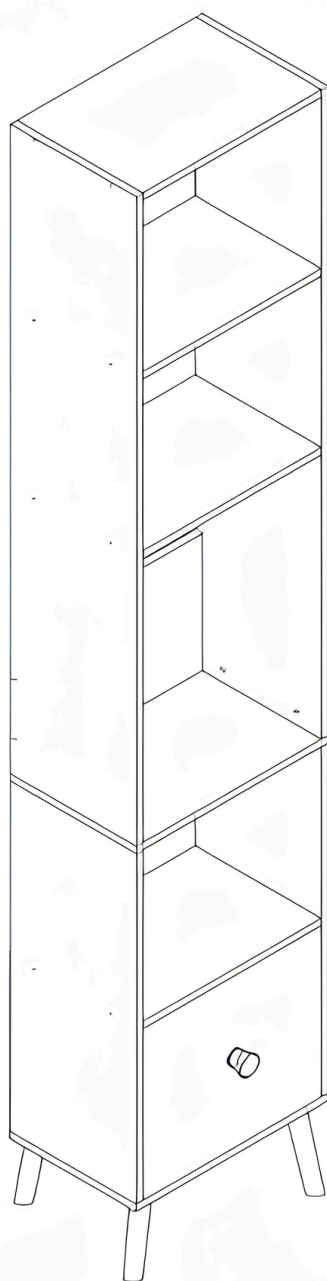


# ANTARES

Komoda





Bosanski

## UPOZORENJE

Prevrtanje namještaja može da izazove nastanak ozbiljnih ili fatalnih povreda.

**UVIJEK pričvrstite ovaj nameštaj za zid koristeći fiksatore.**

**Da dodatno smanjite opasnost od teških povreda i smrti zbog prevrtanja namještaja:**

- Nikad ne dozvoljavajte djeci da se penju niti da vise na ladicama, vratima ili policama.

Hrvatski

## UPOZORENJE

Namještaj koji se prevrne može uzrokovati ozbiljne ili smrtonosne ozljede.

**UVIJEK pričvrstite namještaj za zid s pomoću priloženih pričvrstnika.**

**Za smanjenje rizika od ozbiljnih ili smrtonosnih ozljeda:**

- Ne dozvoliti djeci da se penju na ladice, vrata ili police ili vješaju o njih.

Slovenščina

## OPOZORILO

Prevrnitev pohištva lahko privede do hudih telesnih poškodb ali smrti.

**VEDNO pritrđi ta kos pohištva v steno z varovali proti prevrnitvi.**

**Dodatni ukrepi za zmanjšanje možnosti resnih ali smrtnih poškodb zaradi prevrnitve pohištva:**

- otrokom prepriči, da bi plezali ali se obešali na predale, vrata ali police.

Italiano

## AVVERTENZA

Se il mobile si ribalta può causare lesioni da schiacciamento gravi o mortali.

**Fissa SEMPRE questo mobile alla parete usando i componenti di sicurezza. Per ridurre ulteriormente il rischio di lesioni gravi o mortali causate dal ribaltamento:**

- Evita che i bambini si appendano o si arrampichino sui cassetti, sulle ante o sui ripiani.

English

## WARNING

Serious or fatal crushing injuries can occur from furniture tip-over.

**ALWAYS secure this furniture to the wall using tip-over restraints.**

**To further reduce the risk of serious injury and death from tip-overs:**

- Never let children climb or hang on drawers, doors, or shelves.

Srpski

## UPOZORENJE

Prevrtanje nameštaja može da izazove nastanak ozbiljnih ili fatalnih povreda.

**UVEK pričvrsti ovaj nameštaj za zid pomoću fiksatora koji sprečavaju njegovo prevrtanje.**

**Da smanjiš opasnost od teških povreda i smrti usled prevrtanja nameštaja:**

- Nikad ne dozvoljavaj deci da se penju niti vise na fiokama, vratima ili policama.

Deutsch

## ACHTUNG

Umfallende Möbelstücke können lebensgefährlich sein.

**Um diesem Risiko zu entgehen, muss das Möbel UNBEDINGT mit dem beige packten Kippschutz an der Wand befestigt werden.**

**Um das Risiko schwerer oder gar tödlicher Verletzungen durch umkippende Möbelstück weiter zu mindern, bitte Folgendes beachten:**

- Kindern niemals erlauben, auf Schubladen, Türen und Regale zu klettern oder sich daran zu hängen.

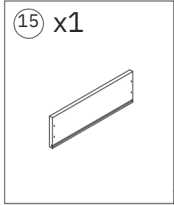
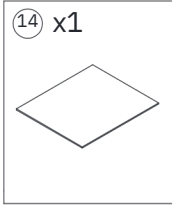
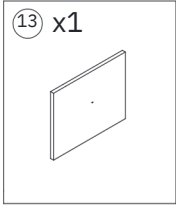
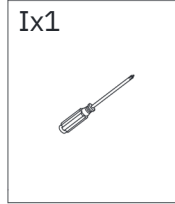
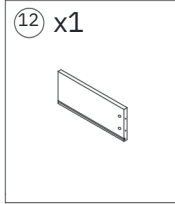
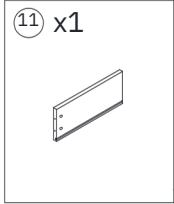
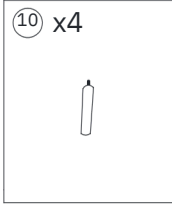
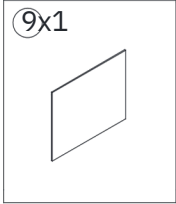
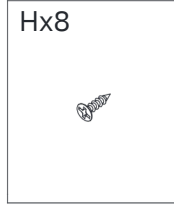
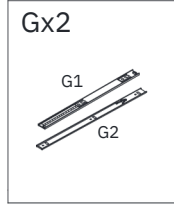
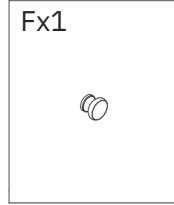
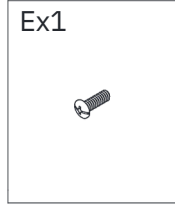
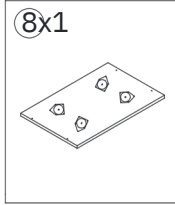
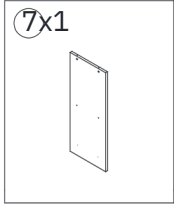
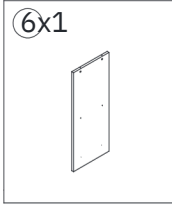
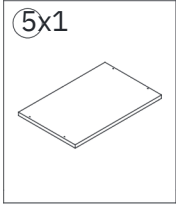
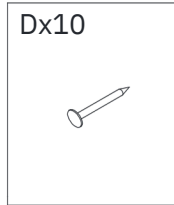
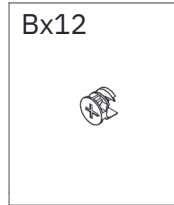
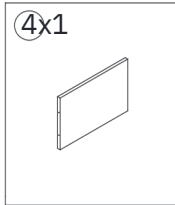
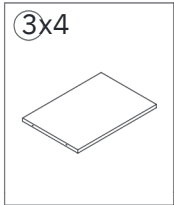
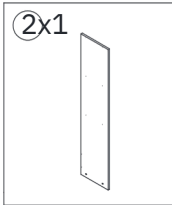
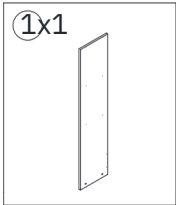
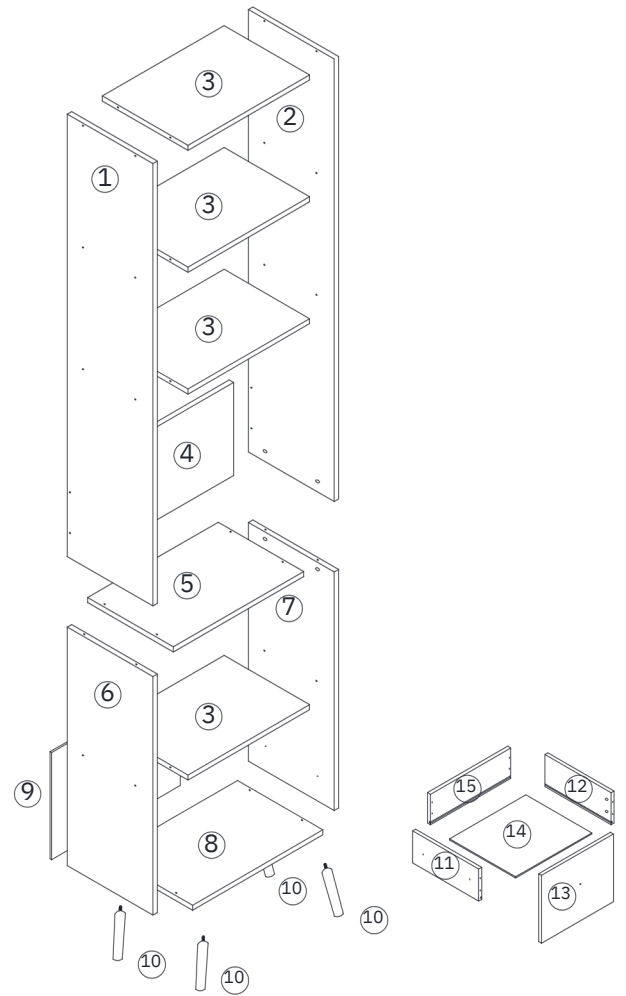
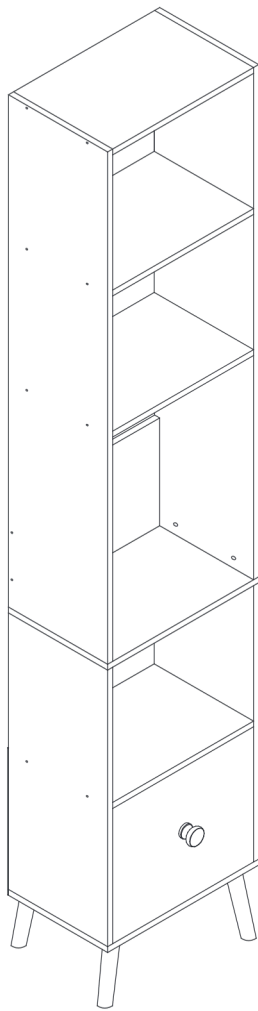
Français

## ATTENTION

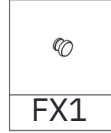
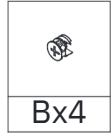
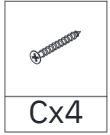
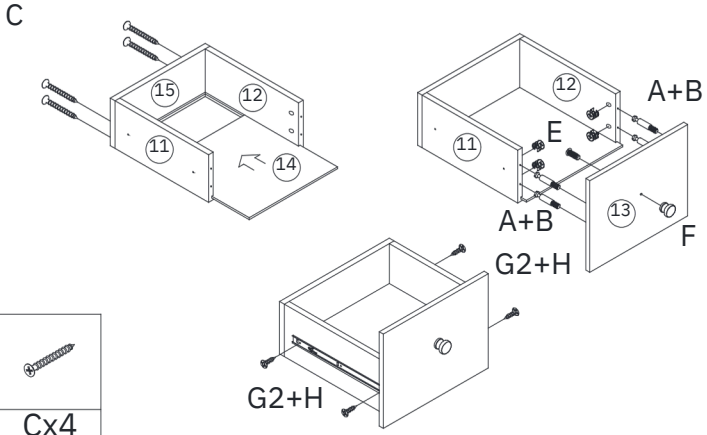
Risque de blessures graves ou mortelles en cas de basculement du meuble.

**TOUJOURS fixer ce meuble au mur à l'aide des fixations antibasculement. Pour encore réduire les risques de blessures graves ou mortelles dus au basculement du meuble:**

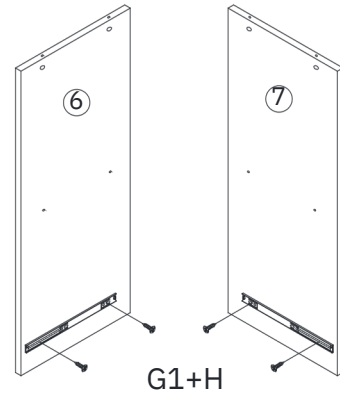
- Ne jamais laisser les enfants grimper ou s'accrocher aux tiroirs, portes ou tablettes.



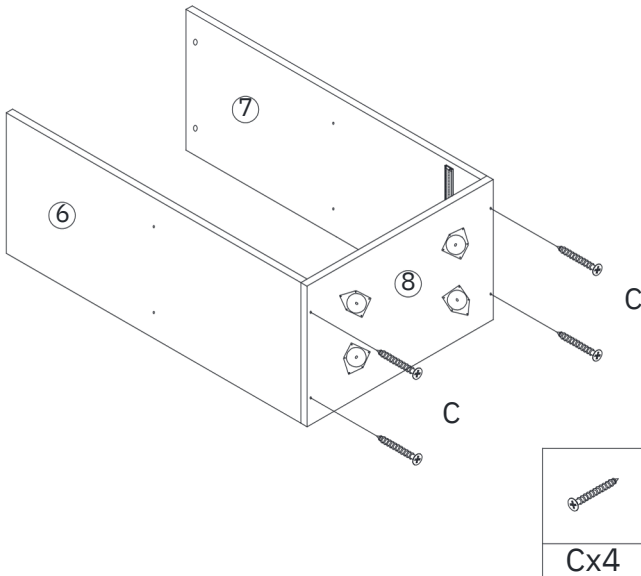
# S1c



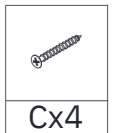
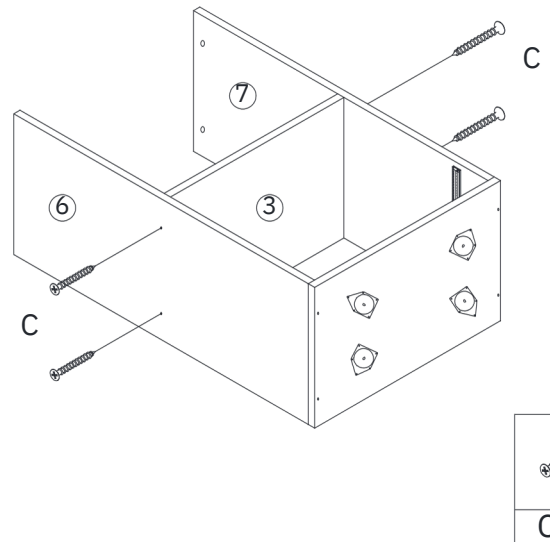
# S2



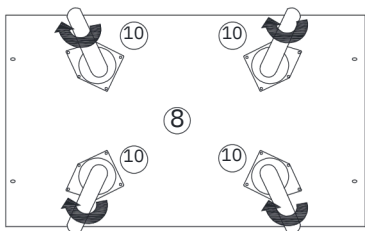
# S3



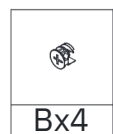
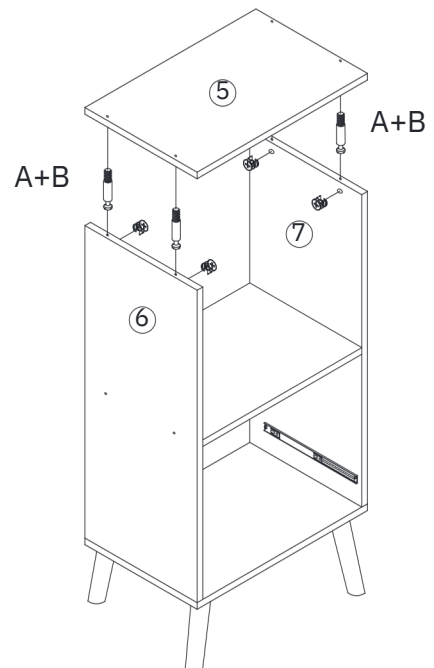
# S4



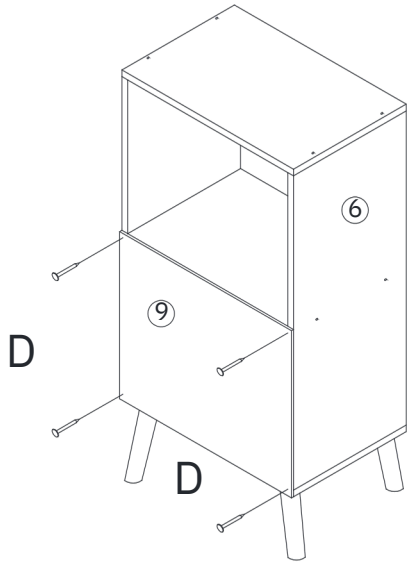
# S5



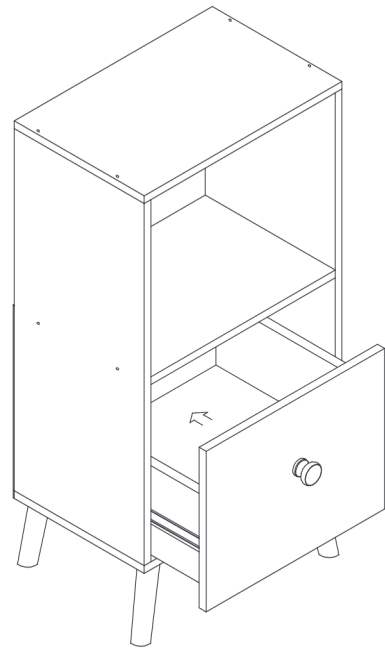
# S6



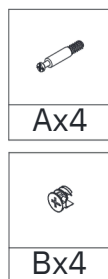
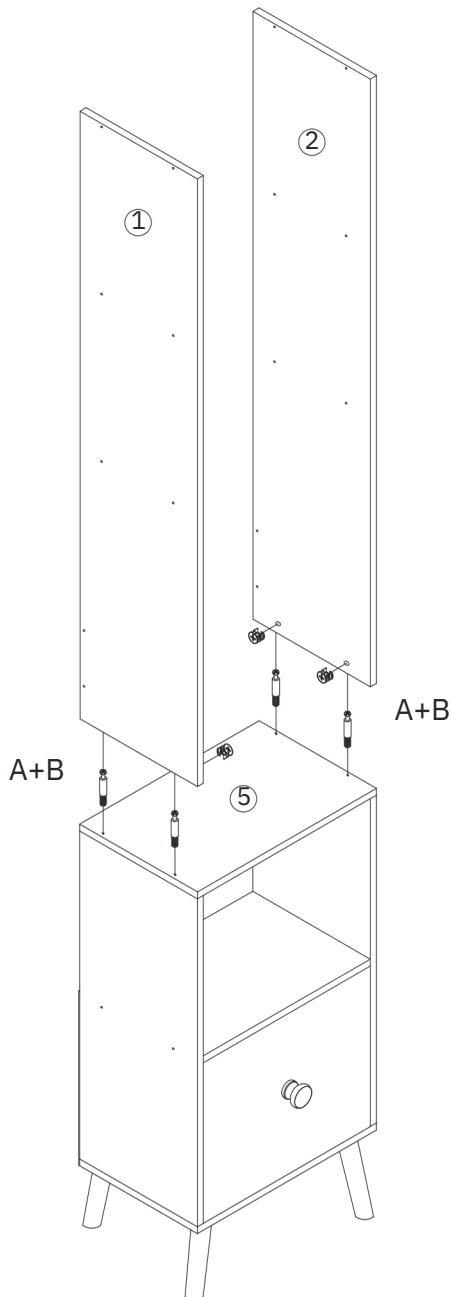
S7



S8



S9



S10

